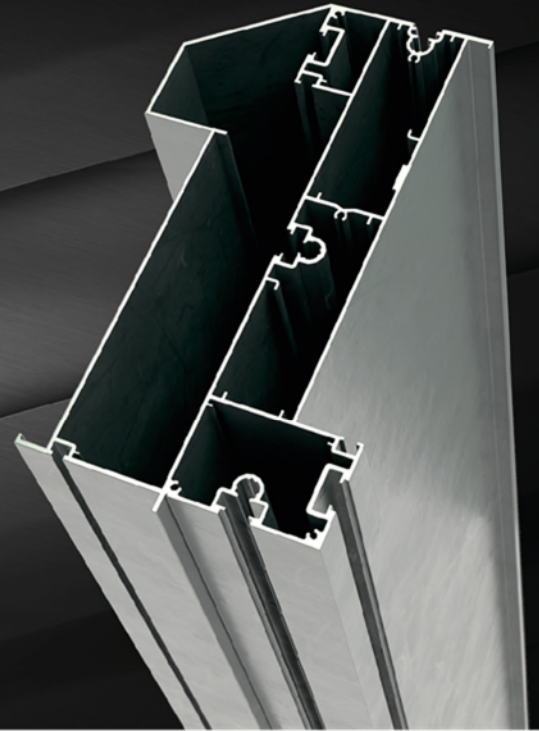


10mm Ausgleichsprofil im Rinnenbereich

Immer bestens informiert
Mit der Nummer #1
unter den Dachprofilen



Sehr geehrte Damen und Herren,

da es bei geringen Dachneigungen im vorderen Rinnenbereich mit unserem „Ausgleichsprofil 8mm“, Art.-Nr. 545605, zu Wassereintritt zwischen Glas und Rinne/Unterzugprofil kommen kann, werden wir in Zukunft in den Serien Veranda und Serie T das „Ausgleichsprofil 10mm“, Art.-Nr. 540781, einsetzen (siehe Anlage).

Für Fragen steht Ihnen Herr Axel Sterk unter Tel: 04943-9191 822 gerne zur Verfügung.

Mit freundlichen Grüßen

A handwritten signature in black ink, reading "Rainer Trauernicht". The signature is written in a cursive, flowing style.

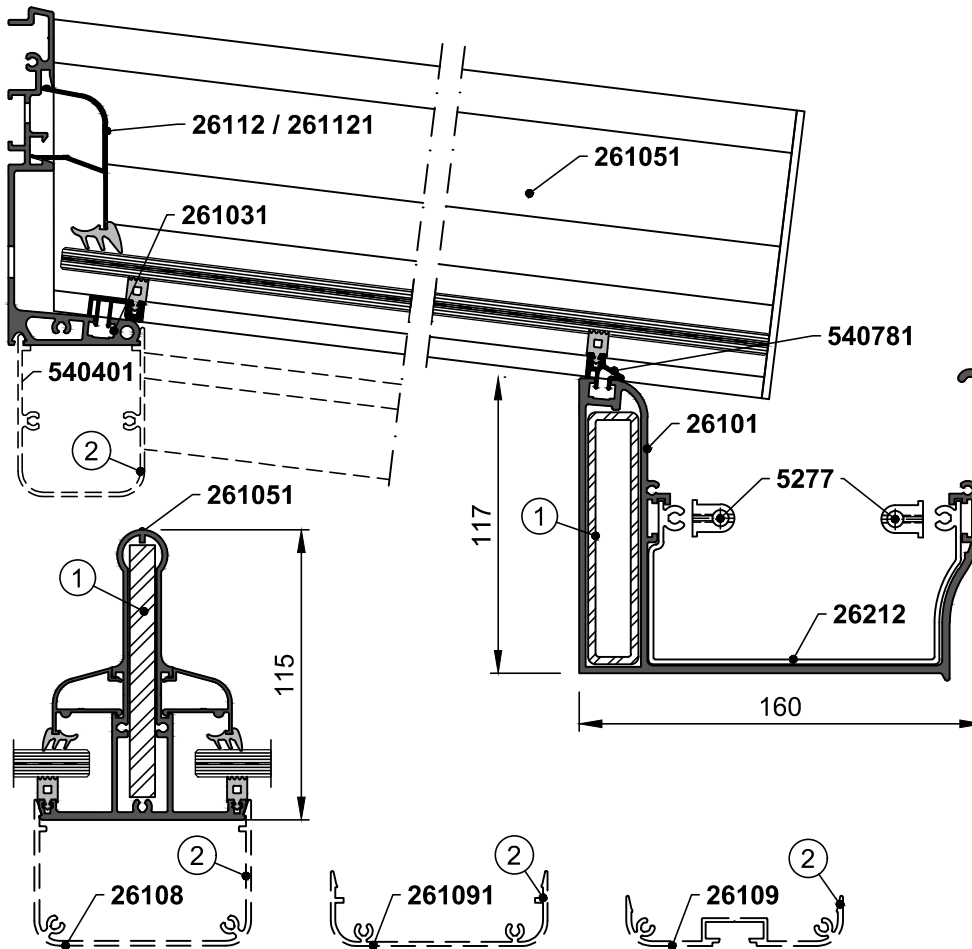
Rainer Trauernicht
TS-Aluminium-Profilsysteme GmbH & Co. KG

Terrassenüberdachung

Rinne 26101, Dachneig. von 3°-10°, Träger 261051, WA 261031

Träger Systeme

- | | |
|---|--|
| ① | Stahlverstärkung nach statischer Erfordernis |
| ② | Artikel optional |



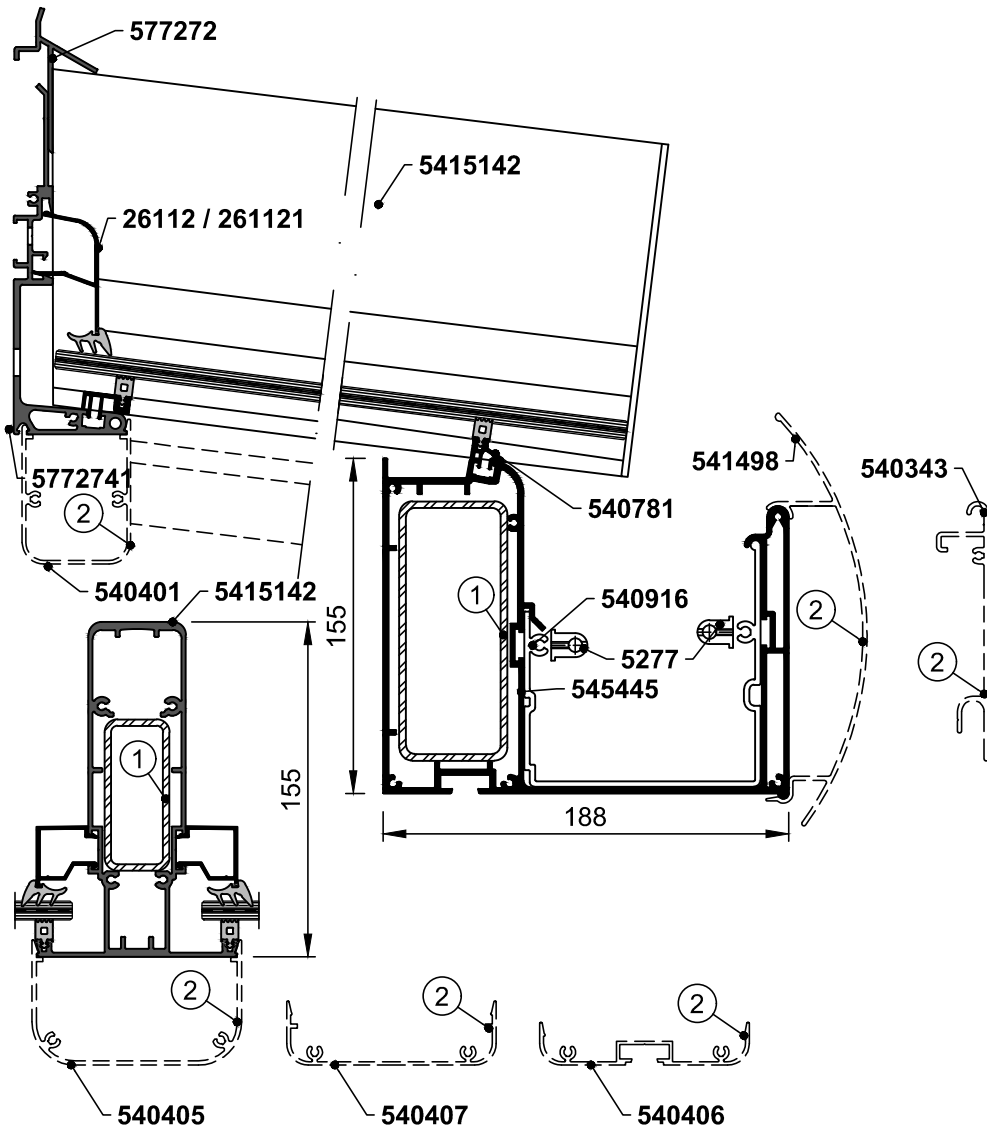
Art.-Nr.	Bezeichnung	Symbol	1	St	Art.-Nr.	Bezeichnung	Symbol	1	m
5277	Rinnenspanner-Set		1	St	261031	Wandanschluss 134mm		4,1 / 5,3 / 7	m
26101	Rinne unisoliert 117/160mm		4,1 / 5,3 / 7	m	261051	Träger 115mm		4,3 / 5,5 / 7	m
26108	Beleuchtungsprofil 47/86mm Serie T/Traverse		4,6 / 7	m	261091	Beleuchtungsprofil 22/86 mm		4,6 / 7	m
26109	LED-Klippleiste 12/86 mm		4,6 / 7	m	261121	Glasleiste 57mm für 261031, 5772741/-711		7	m
26112	Glasleiste 59mm für 261031, 5772741/-711		7	m	540401	Kabelkanal 1-tlg. 67/50mm		5,3 / 7	m
26212	Rinnenverbinder 26101		7	m	540781	Ausgleichsprofil 10mm		7	m

technische Änderungen vorbehalten (06/2023)

Terrassenüberdachung

Rinne 545445, Dachneig. von 3°-10°, Träger 5415140, WA 261031

①	Stahlverstärkung nach statischer Erfordernis
②	Artikel optional



Art.-Nr.	Bezeichnung	Symbol	1	2
5277	Rinnenspanner-Set		1	St
26112	Glasleiste 59mm für 261031, 5772741/-711		7	m
261031	Wandanschluss 134mm		4,1 / 5,3 / 7	m
261121	Glasleiste 57mm für 261031, 5772741/-711		7	m
540343	Rinnenblende aufsteckbar 120mm		5,3 / 7	m
540401	Kabelkanal 1-tlg. 67/50mm		5,3 / 7	m
540405	Beleuchtungsprofil 50/97mm		4 / 7	m
540406	LED-Klippleiste 12/97mm		4,4 / 7	m

Art.-Nr.	Bezeichnung	Symbol	1	2
540407	Beleuchtungsprofil 22/97mm		4 / 4,4 / 7	m
540781	Ausgleichsprofil 10mm		7	m
540916	Rinnenverbinder 114/109mm		7	m
541498	Rinnenblende rund		5,3 / 7	m
545445	Rinne unisoliert 155/188mm		4,1 / 5,3 / 7	m
5415140	Träger 115/45mm		3,7 / 5,5 / 7 / 4,3	m

Aktueller Stand der Kataloge:

Artikel-Nr. 388
Profilsystem für unisolierte
Überdachungen



Stand: 05/2023

Artikel-Nr. 500512
Profilsystem für unisoliertes
Flachdach



Stand: 01/2023

Artikel-Nr. 500513
Profilsystem für unisoliertes
Lamellendach



Stand: 12/2022

Artikel-Nr. 500510
Profilsystem für Wintergärten
Serie Veranda Exclusiv



Stand: 08/2022

Artikel-Nr. 389
Profilsystem für unisolierte
Glas-Schiebe-Türen Serie 16



Stand: 11/2022

Artikel-Nr. 329
Profilsystem für unisolierte
Schiebetüren Serie 35



Stand: 11/2022

Artikel-Nr. 328
Profilsystem für unisolierte
Elemente Serie 46



Stand: 07/2021

Artikel-Nr. 312
Profilsystem für unisolierte
Faltwände Serie F 46



Stand: 11/2022

Artikel-Nr. 11002
Profilsystem für isolierte
Elemente Serie 76



Stand: 02/2023

Artikel-Nr. 100531
Profilsystem für Faltwände
Serie F 76



Stand: 02/2023

Artikel-Nr. 338
Profilsystem für Hebe-
Schiebe-Türen Serie HST



Stand: 10/2021

Artikel-Nr. 100530
Profilsystem für Faltwände
Serie F 2000



Stand: 10/2021

Artikel-Nr. 7000
Lüftungs- und
Steuerungssysteme



Stand: 03/2023

Artikel-Nr. 3884
Beschattungssysteme für
Terrassendächer und
Wintergärten



Stand: 11/2022

Artikel-Nr. 3883
Profilsystem für
Sichtschutzelemente Serie
Sichtschutz



Stand: 11/2022