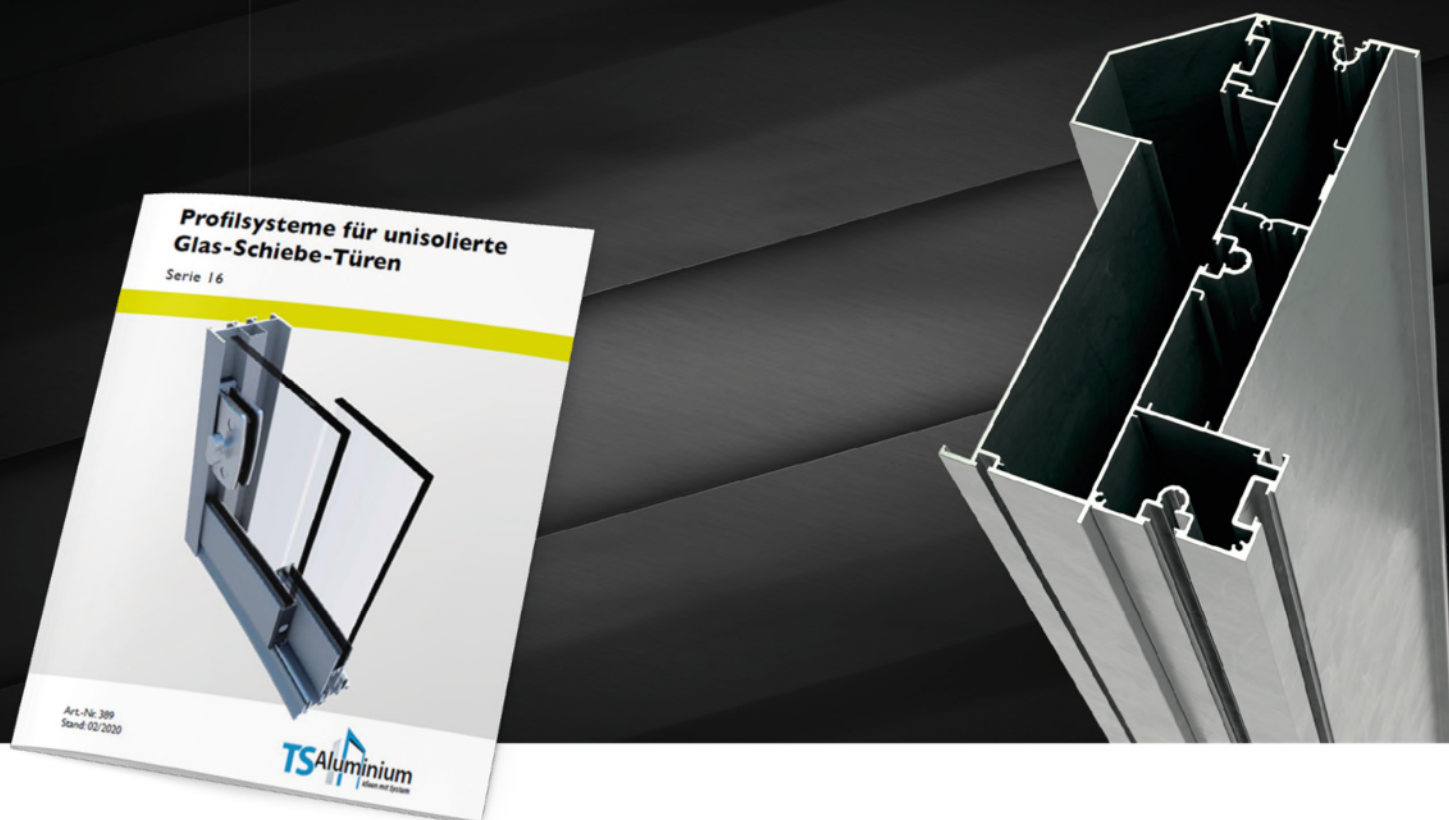


## Neuer Griffring für Serie 16



Sehr geehrte Damen und Herren,

zur Ergänzung unser Bedienungsmöglichkeiten in der Serie 16 haben wir einen selbstklebenden Griffring (Art.-Nr. 1300238) aus Edelstahl mit ins Programm aufgenommen. Weitere Informationen entnehmen Sie der Anlage oder rufen Sie Herrn Ludwig Oltmanns unter Tel: 04943-9191 823 an.

Mit freundlichen Grüßen

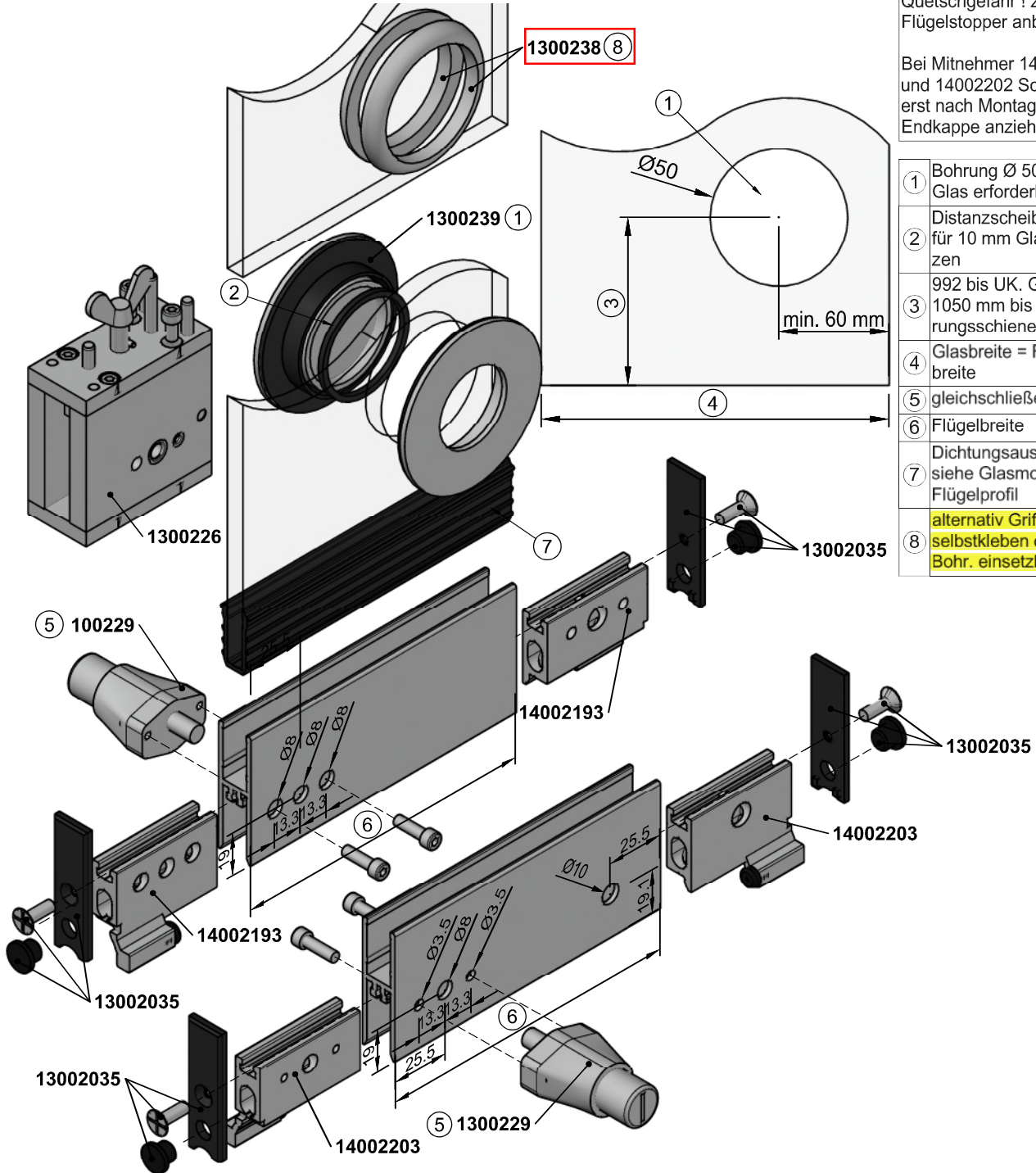
Rainer Trauernicht  
TS-Aluminium-Profilsysteme GmbH & Co. KG

# Flügelmontage ohne seitliches Flügelprofil, Verriegelung 1 / 3 / 4 / 5

Quetschgefahr ! zusätzlich Flügelstopper anbringen !

Bei Mitnehmer 14002192 und 14002202 Schrauben erst nach Montage der Endkappe anziehen !

- |   |   |
|---|---|
| ① | Bohrung Ø 50 mm im Glas erforderlich                    |
| ② | Distanzscheibe 2 mm für 10 mm Glas einsetzen            |
| ③ | 992 bis UK. Glas ergibt 1050 mm bis UK. Führungsschiene |
| ④ | Glasbreite = Flügelbreite                               |
| ⑤ | gleichschließend  |
| ⑥ | Flügelbreite  |
| ⑦ | Dichtungsauswahl siehe Glasmontage Flügelprofil         |
| ⑧ | alternativ Griffing selbstkleben ohne Bohr. einsetzbar  |



Art.-Nr.	Bezeichnung	Symbol	← / →	☒
1300226	Bohrlehre 13001092		1	St
1300229	Flügel Schloss		1	St
1300238	Griffing selbstklebend		1	St
1300239	Glasschiebetürmuschel für Glasbohrungen 50mm		1	St

Art.-Nr.	Bezeichnung	Symbol	← / →	☒
13002035	Endkappe links/rechts, Serie 16 für Laufwagen 101555		2 / 100	St
14002193	Mitnehmer DIN L		1 / 25	St
14002203	Mitnehmer DIN R		1 / 25	St

Fertigungs-  
Unterlagen

technische Änderungen vorbehalten (06/2023)