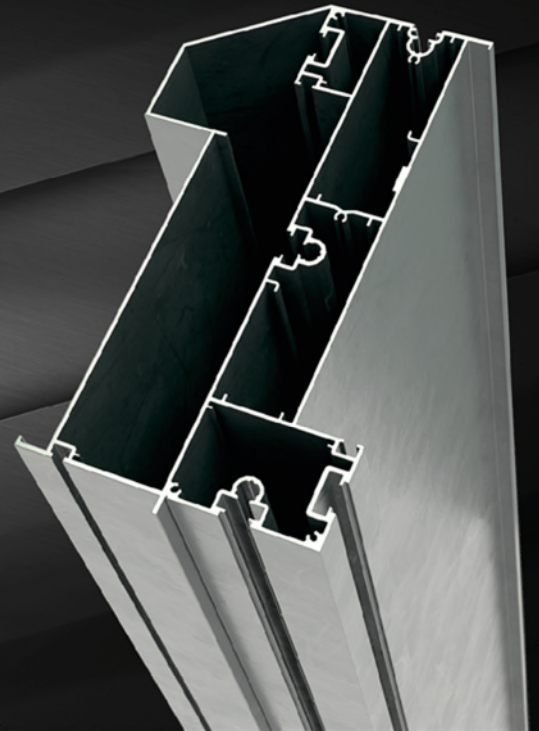


NEU: Beleuchtungsprofil für LED Stripes

Immer bestens informiert
Mit der Nummer #1
unter den Dachprofilen



Sehr geehrte Damen und Herren,

mit unserem neuen **Beleuchtungsprofil 20/60mm, Art.-Nr. 540408**, können Sie beim Flach- und Lamellendach eine umlaufende LED-Beleuchtung realisieren. Auch an nahezu jeder anderen Position im Sommergarten ist dieses universell ausgebildete Beleuchtungsprofil einsetzbar. Informationen dazu entnehmen Sie der Anlage. Für Fragen steht Ihnen Herr Gerhard Ricklefs gerne unter Tel: 04943-9191 824 zur Verfügung.

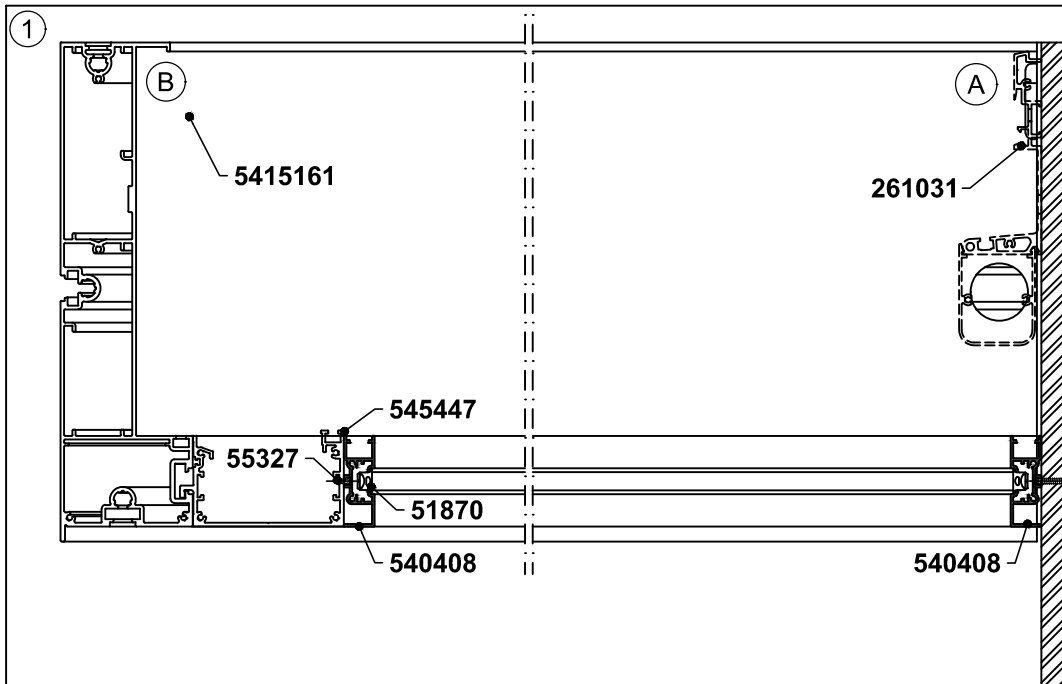
Mit freundlichen Grüßen

A handwritten signature in black ink, reading 'Rainer Trauernicht'. The signature is stylized and cursive.

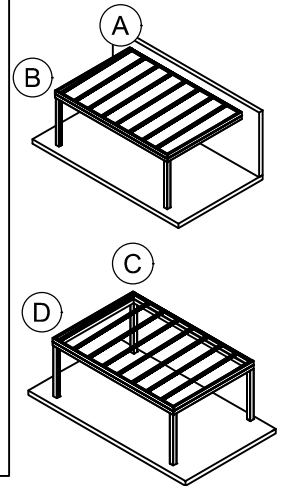
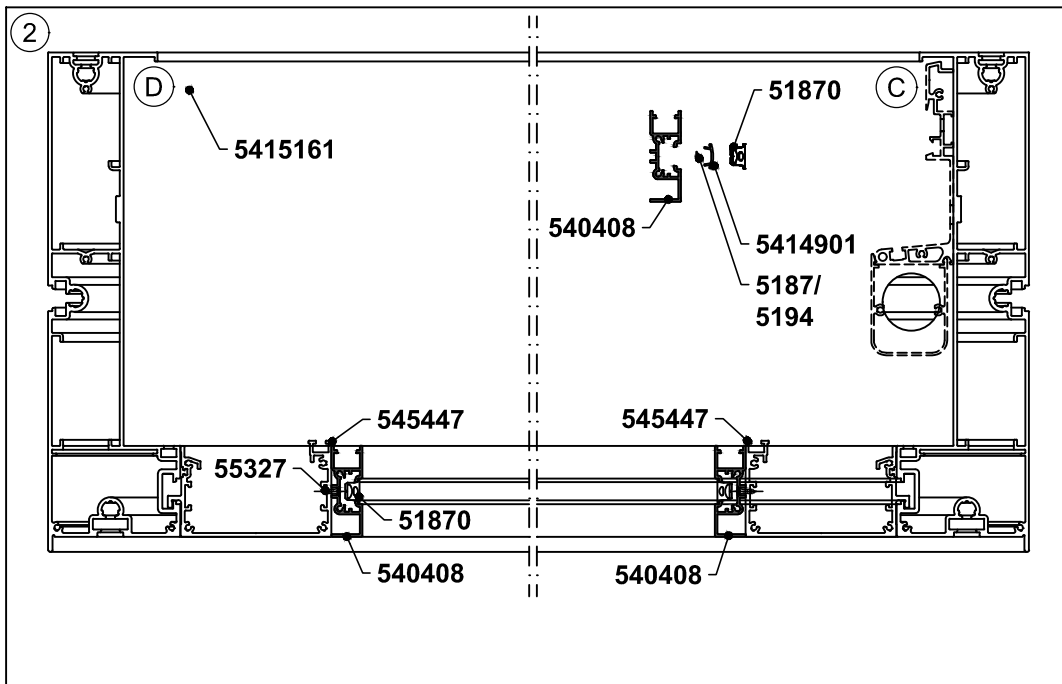
Rainer Trauernicht
TS-Aluminium-Profilssysteme GmbH & Co. KG

Serie Flachdach

Beleuchtungsprofil 540408



- ① Flachdach 3-seitig vorne an Rinne, hinten an Wand
- ② Flachdach 4-seitig vorne und hinten an Rinne



Art.-Nr.	Bezeichnung	Symbol	1	St
5187	LED Stripe 6m, 5W/m, 750 Lm/m, warmweiß, dimmbar, IP67		1	St
5194	LED Stripe 8,00m, 5W/m, 750 Lm/m, warmweiß, dimmbar, IP67		1	St
51870	LED Stripe im Siliconprofil 4,7W/m		6 / 9	m
55327	Senkschraube 3,9x13 A2 Torx		10	VE
261031	Wandanschluss 134mm		4,1 / 5,3 / 7	m

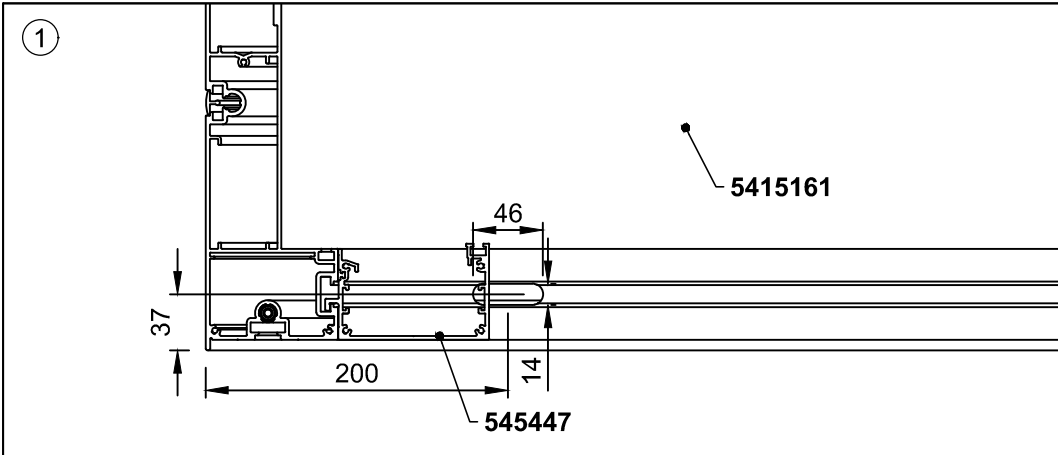
Art.-Nr.	Bezeichnung	Symbol	7	m
540408	Beleuchtungsprofil 20/60mm		7	m
545447	Rinne Flachdach 63/100mm		5,3 / 7	m
5414901	Diffusor Klickprofil abgerundet		20 / 50	m
5415161	Rahmen Flachdach 327/87mm		4,1 / 5,3 / 7	m

technische Änderungen vorbehalten (08/2023)

Serie Flachdach

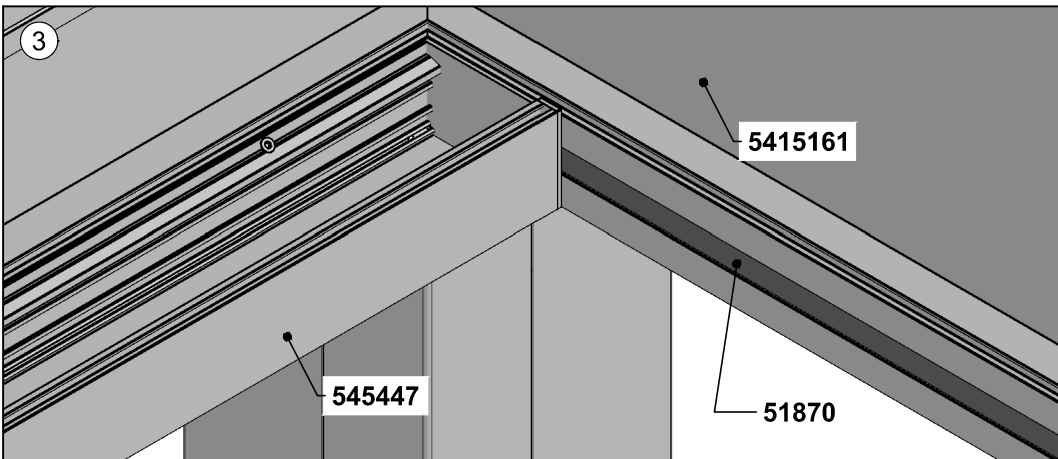
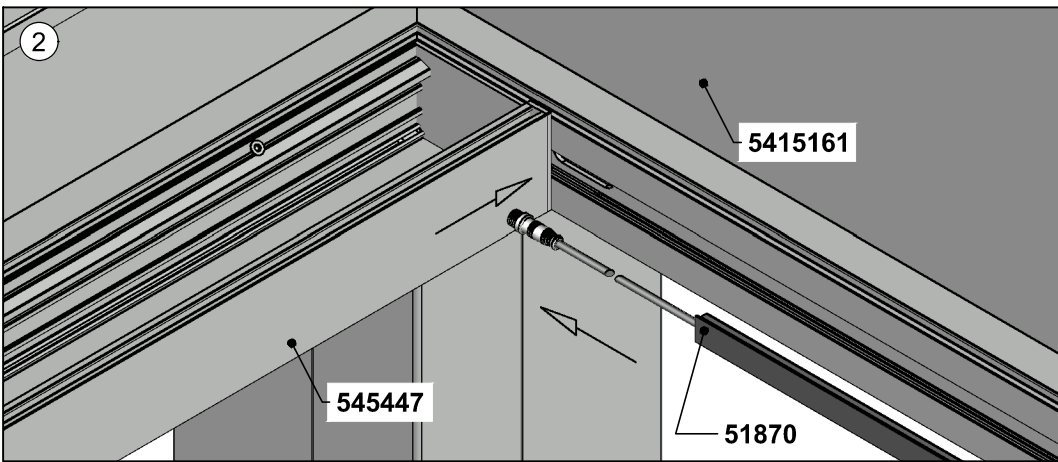
Beleuchtung

Beleuchtung innen seitlich im Rahmen



Hinweis:
Für Eckvariante "A" pro Stripe eine 1m Kabelverlängerung vorsehen, für Variante "B" Stecker bis in die Ecke führen.

- | | |
|---|--|
| ① | Langloch 14x46mm in Rahmen seitlich für Kabeldurchführung einfräsen. |
| ② | Stecker durch Langloch führen |
| ③ | Stripe entsprechend ablängen und eindrücken. |

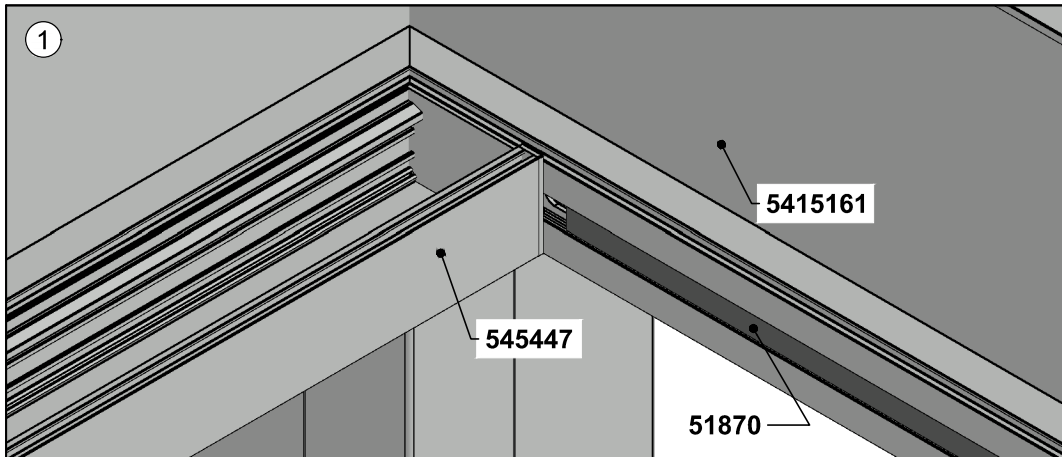


technische Änderungen vorbehalten (08/2023)

Art.-Nr.	Bezeichnung	Symbol	▬	⊠
51870	LED Stripe im Siliconprofil 4,7W/m		6 / 9	m
545447	Rinne Flachdach 63/100mm		5,3 / 7	m

Art.-Nr.	Bezeichnung	Symbol	▬	⊠
5415161	Rahmen Flachdach 327/87mm		4,1 / 5,3 / 7	m

Beleuchtung innen seitlich im Rahmen und an Rinne

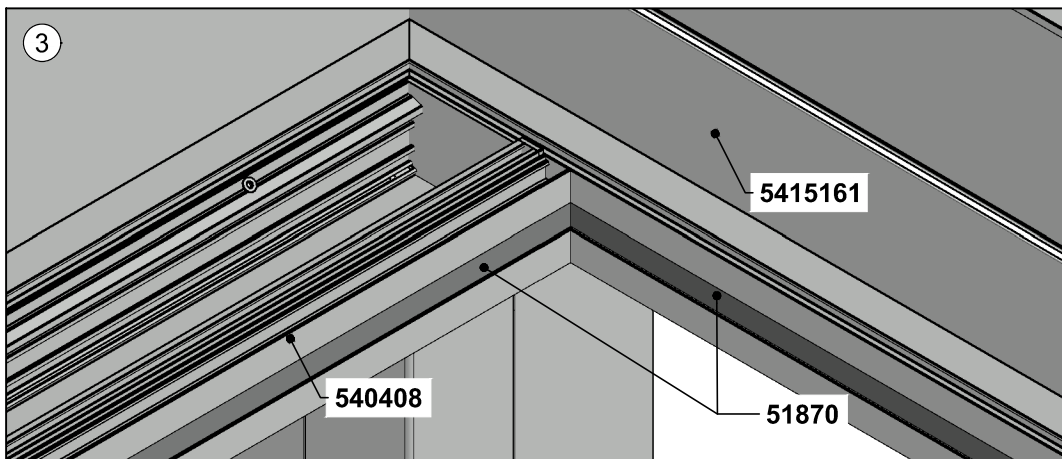
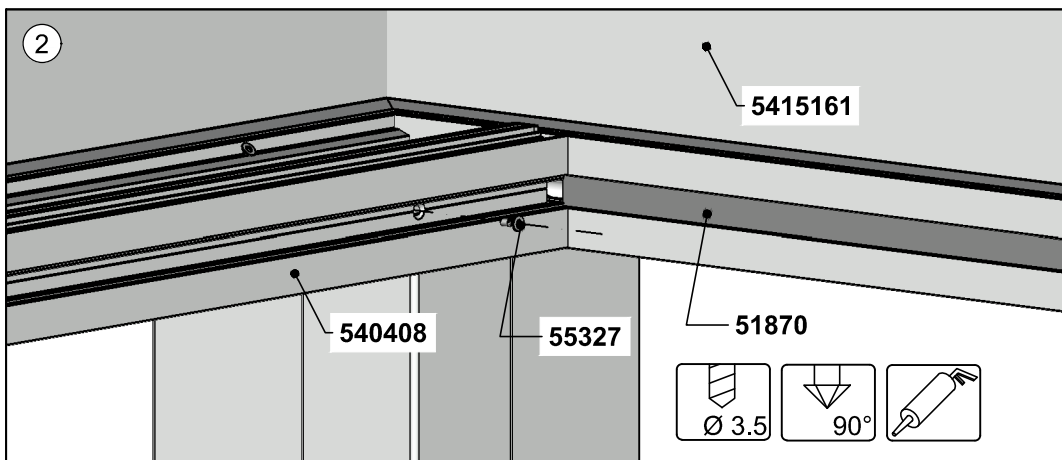


Hinweis:
Für Eckvariante "A" pro Stripe eine 1m Kabelverlängerung vorsehen, für Variante "B" Stecker bis in die Ecke führen.

① Stripe 51870 mit ca. 18mm Luft an der Anschlußseite eindrücken und entsprechend abblängen.

② Beleuchtungsprofil 540408 ca. 100mm von den Enden und fortlaufend ca. alle 500mm mit Ø4,2mm bohren und mit einem 90° Senker auf Ø9mm ansenken. Profil 540408 mit Ø3,5mm anbohren. Beleuchtungsprofil mit Senkschraube 55327 (3,9x13mm) an Rinne 545447 verschrauben (mit Klebt und Dichtet eindichten).

③ Stripe 51870 eindrücken und entsprechend abschneiden.



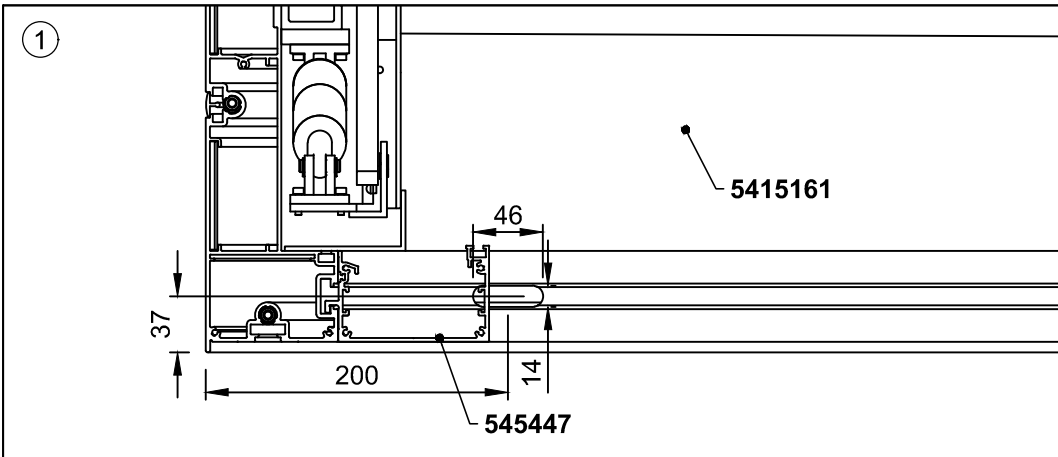
Art.-Nr.	Bezeichnung	Symbol	▬ /	⊠
51870	LED Stripe im Siliconprofil 4,7W/m		6 / 9	m
55327	Senkschraube 3,9x13 A2 Torx		10	VE
540408	Beleuchtungsprofil 20/60mm		7	m

Art.-Nr.	Bezeichnung	Symbol	▬ /	⊠
545447	Rinne Flachdach 63/100mm		5,3 / 7	m
5415161	Rahmen Flachdach 327/87mm		4,1 / 5,3 / 7	m

Serie Lamellendach

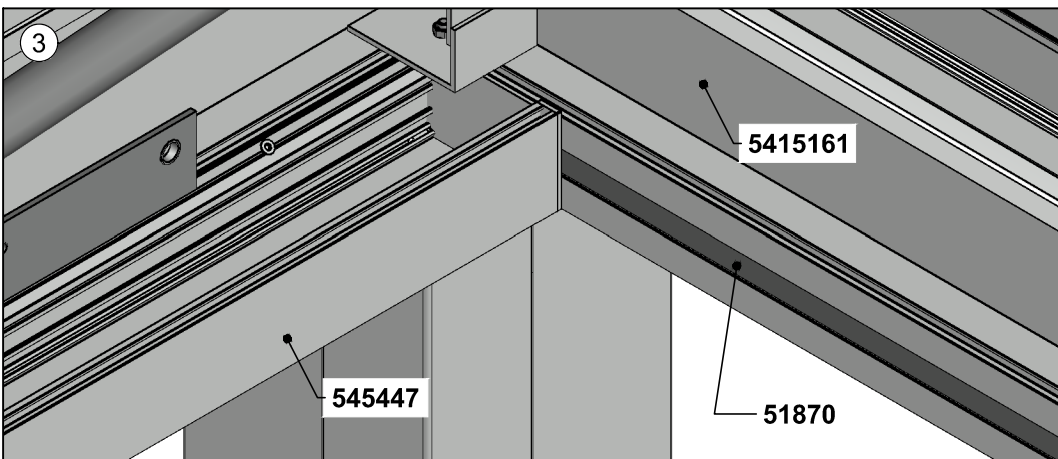
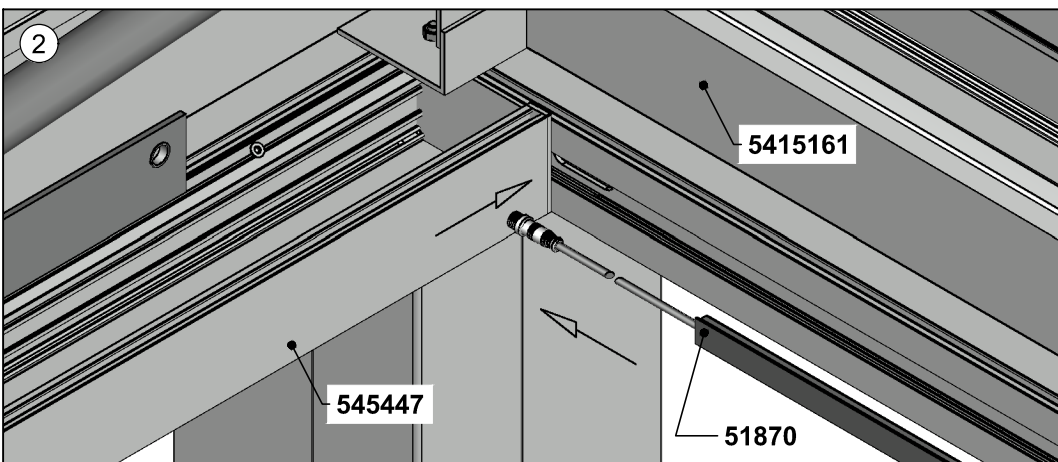
Beleuchtung innen seitlich im Rahmen

Montageanleitung



Hinweis:
Für Eckvariante "A" pro Stripe eine 1m Kabelverlängerung vorsehen, für Variante "B" Stecker bis in die Ecke führen.

- ① Langloch 14x46mm in Rahmen seitlich für Kabeldurchführung einfräsen.
- ② Stecker durch Langloch führen
- ③ Stripe entsprechend ablängen und eindrücken.

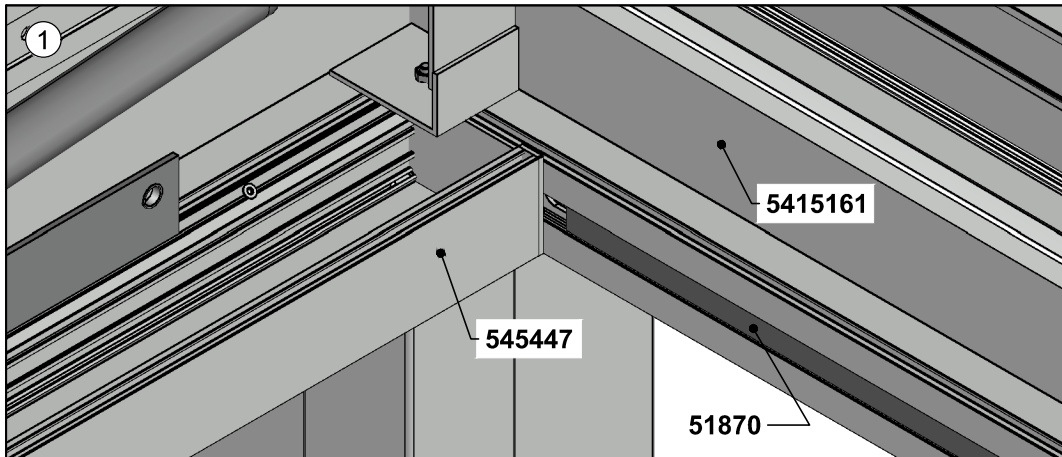


technische Änderungen vorbehalten (08/2023)

Art.-Nr.	Bezeichnung	Symbol	▬	⊞	⊞
51870	LED Stripe im Siliconprofil 4,7W/m		6 / 9	m	
545447	Rinne Flachdach 63/100mm		5,3 / 7	m	

Art.-Nr.	Bezeichnung	Symbol	▬	⊞	⊞
5415161	Rahmen Flachdach 327/87mm		4,1 / 5,3 / 7	m	

Beleuchtung innen seitlich im Rahmen und an Rinne

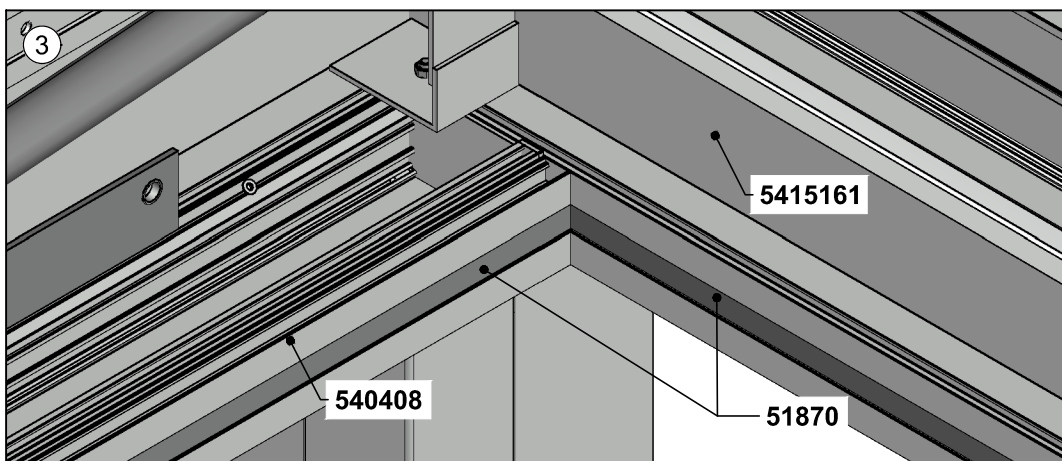
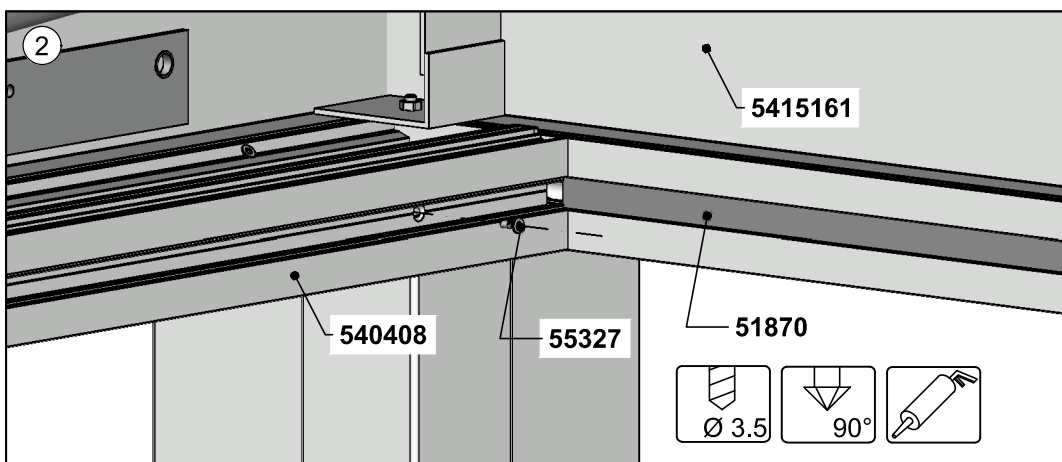


Hinweis:
Für Eckvariante "A" pro Stripe eine 1m Kabelverlängerung vorsehen, für Variante "B" Stecker bis in die Ecke führen.

① Stripe 51870 mit ca. 18mm Luft an der Anschlussseite eindrücken und entsprechend abblängen.

② Beleuchtungsprofil 540408 ca. 100mm von den Enden und fortlaufend ca. alle 500mm mit $\varnothing 4,2$ mm bohren und mit einem 90° Senker auf $\varnothing 9$ mm ansenken. Profil 540408 mit $\varnothing 3,5$ mm anbohren. Beleuchtungsprofil mit Senkschraube 55327 (3,9x13mm) an Rinne 545447 verschrauben (mit Klebt und Dichtet eindichten).

③ Stripe 51870 eindrücken und entsprechend abschneiden.



Art.-Nr.	Bezeichnung	Symbol	↔	↕	⊞
51870	LED Stripe im Siliconprofil 4,7W/m		6 / 9		m
55327	Senkschraube 3,9x13 A2 Torx		10		VE
540408	Beleuchtungsprofil 20/60mm		7		m

Art.-Nr.	Bezeichnung	Symbol	↔	↕	⊞
545447	Rinne Flachdach 63/100mm		5,3 / 7		m
5415161	Rahmen Flachdach 327/87mm		4,1 / 5,3 / 7		m

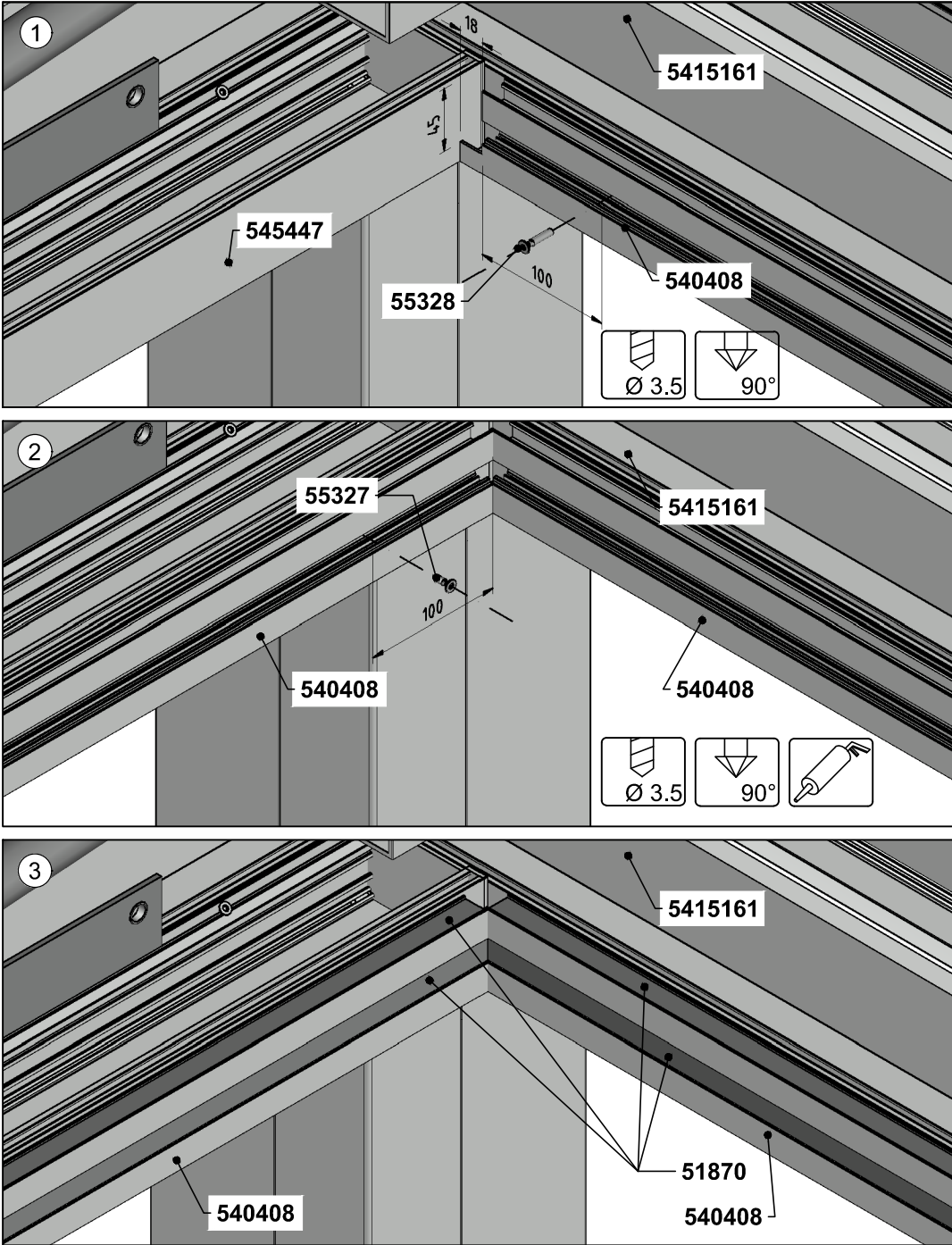
Beleuchtung innen seitlich/oben im Rahmen und an Rinne

Hinweis:
Für Eckvariante "A" pro Stripe eine 1m Kabelverlängerung vorsehen, für Variante "B" Stecker bis in die Ecke führen.

An der Anschlußseite des Stripes das Beleuchtungsprofil wie dargestellt (18x45mm) ausklinken. Beleuchtungsprofil 540408 ca. 100mm von den Enden und fortlaufend ca. alle 500mm mit Ø4,2mm bohren und mit einem 90° Senker auf Ø9mm ansenken. Profil 540408 mit Ø3,5 mm anbohren. Beleuchtungsprofil mit Senkschraube 55328 (3,9x25mm) an Rinne 545447 handfest verschrauben.

Beleuchtungsprofil 540408 ca. 100mm von den Enden und fortlaufend ca. alle 500mm mit Ø4,2mm bohren und mit einem 90° Senker auf Ø9mm ansenken. Profil 540408 mit Ø3,5 mm anbohren. Beleuchtungsprofil mit Senkschraube 3,9x13mm an Rinne 545447 verschrauben (mit Klebt und Dichtet eindichten).

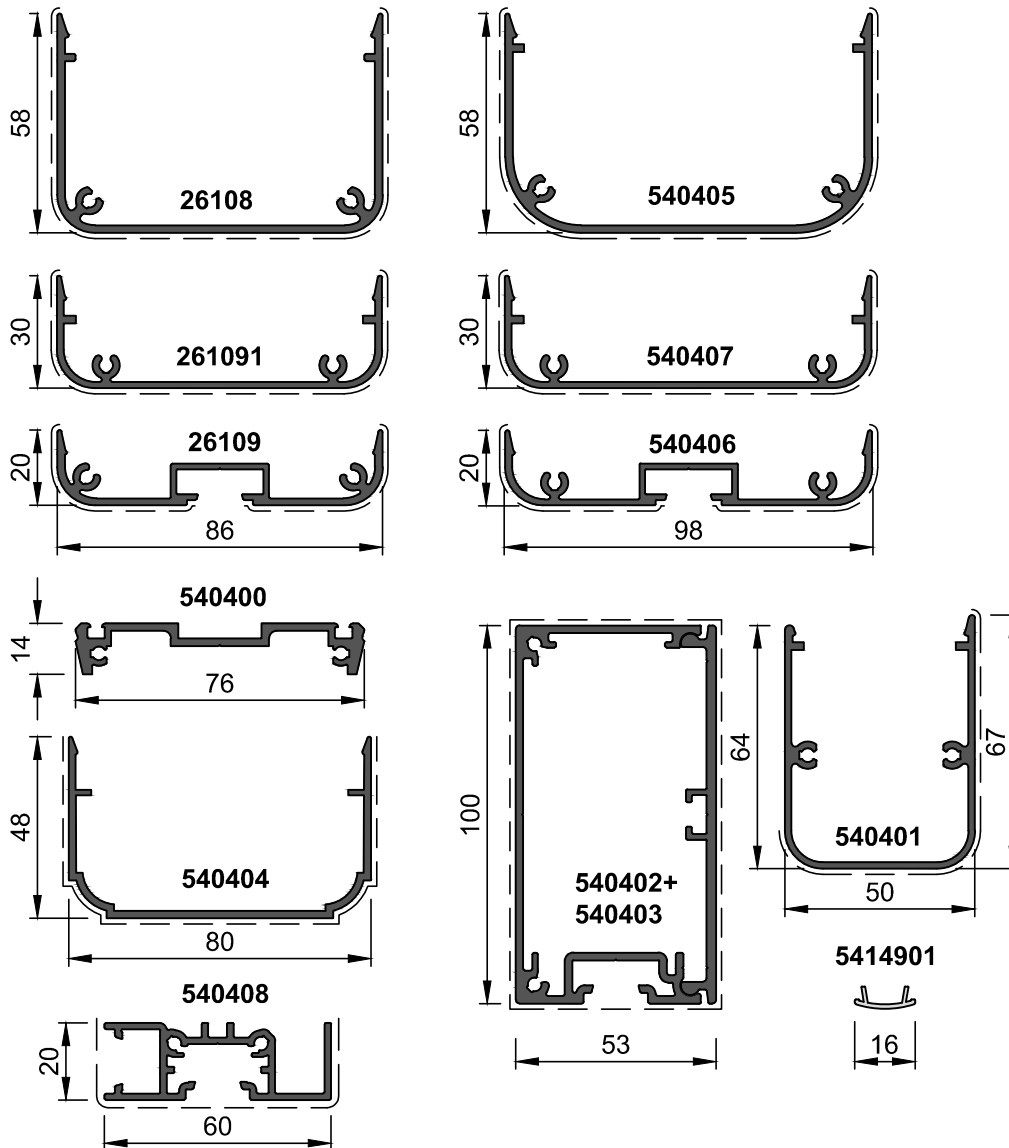
Stripe 51870 eindrücken und entsprechend abschneiden.



technische Änderungen vorbehalten (08/2023)

Art.-Nr.	Bezeichnung	Symbol	Stückzahl /	Einheit	Art.-Nr.	Bezeichnung	Symbol	Stückzahl /	Einheit
51870	LED Stripe im Siliconprofil 4,7W/m		6 / 9	m	540408	Beleuchtungsprofil 20/60mm		7	m
55327	Senkschraube 3,9x13 A2 Torx		10	VE	545447	Rinne Flachdach 63/100mm		5,3 / 7	m
55328	Senkschraube 3,9x25 A2 Torx		10	VE	5415161	Rahmen Flachdach 327/87mm		4,1 / 5,3 / 7	m

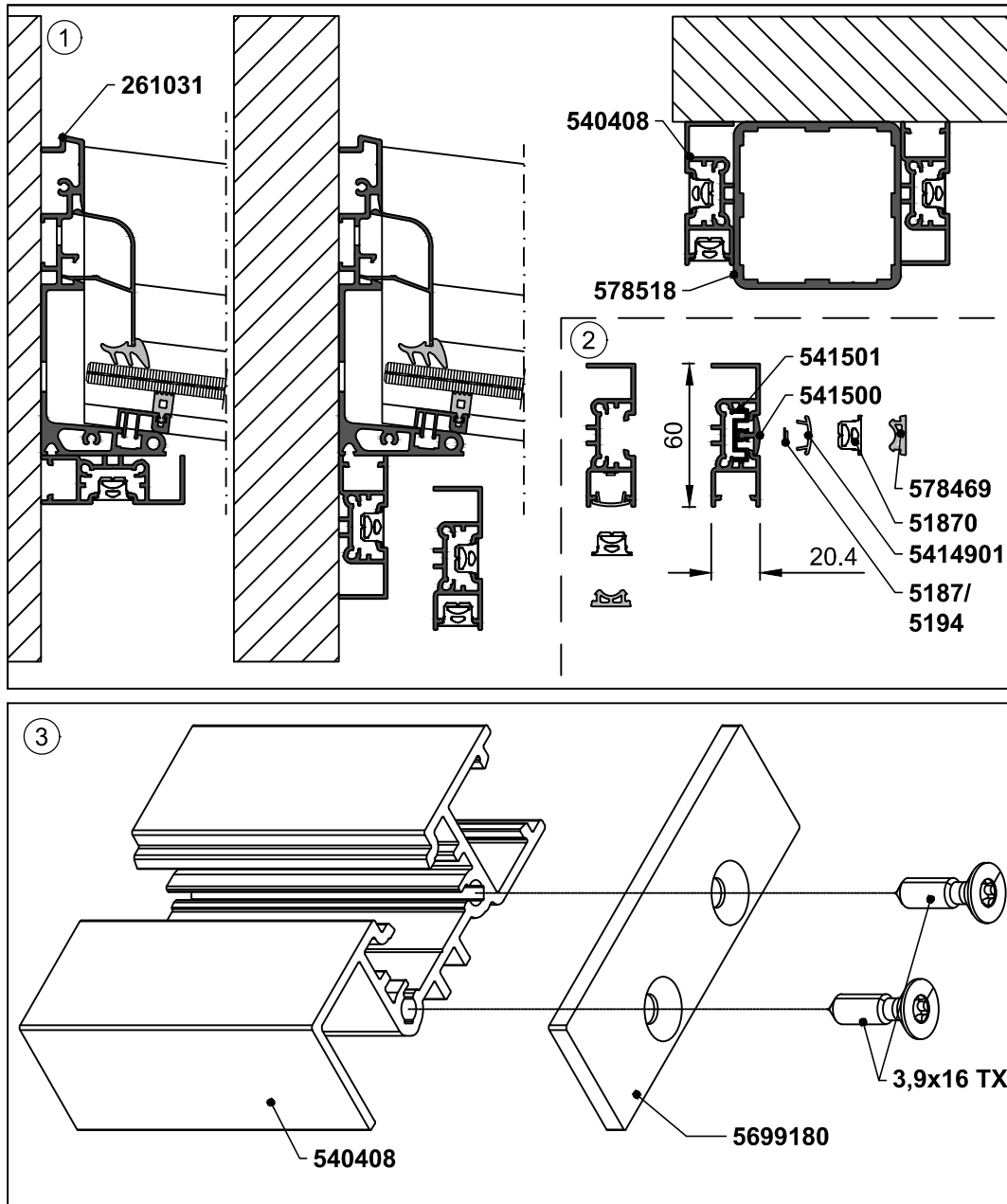
Beleuchtungsprofile



technische Änderungen vorbehalten (08/2023)

Art.-Nr.	Bezeichnung	Symbol	▬ /	⊠	Art.-Nr.	Bezeichnung	Symbol	▬ /	⊠
26108	Beleuchtungsprofil 47/86mm Serie T/Traverse		4,6 / 7	m	540404	Beleuchtungsprofil 34/80mm		6,6 / 4	m
26109	LED-Klippleiste 12/86 mm		4,6 / 7	m	540405	Beleuchtungsprofil 50/97mm		4 / 7	m
261091	Beleuchtungsprofil 22/86 mm		4,6 / 7	m	540406	LED-Klippleiste 12/97mm		4,4 / 7	m
540400	Grundprofil 540404		6	m	540407	Beleuchtungsprofil 22/97mm		4 / 4,4 / 7	m
540401	Kabelkanal 1-tlg. 67/50mm		5,3 / 7	m	540408	Beleuchtungsprofil 20/60mm		7	m
540402	Kabelkanal 2-tlg. Kasten 100/49mm		5,3 / 7	m	5414901	Diffusor Klickprofil abgerundet		20 / 50	m
540403	Kabelkanal 2-tlg. Abdeckung 100/9mm		5,3 / 7	m					

Beleuchtungsprofil 540408 Beispiele



- ① Beleuchtungsprofil 540408 unterhalb Wandanschluss.
- ② Variationsmöglichkeiten Beleuchtungsprofil
- ③ Endstück 5699180 für 540408

technische Änderungen vorbehalten (08/2023)

Art.-Nr.	Bezeichnung	Symbol	Stückzahl	Einheit
5187	LED Stripe 6m, 5W/m, 750 Lm/m, warmweiß, dimmbar, IP67		1	St
5194	LED Stripe 8,00m, 5W/m, 750 Lm/m, warmweiß, dimmbar, IP67		1	St
51870	LED Stripe im Siliconprofil 4,7W/m		6 / 9	m
261031	Wandanschluss 134mm		4,1 / 5,3 / 7	m
540408	Beleuchtungsprofil 20/60mm		7	m
541500	Füllprofil mit Kugelsteg		1 / 7	m

Art.-Nr.	Bezeichnung	Symbol	Stückzahl	Einheit
541501	Klemmstück PVC		10 / 100	St
578469	Abdeckdichtung Glasstoß, 545372/-373 Gleitpolymer		100 / 1 / 50	m
578518	Alu-Rohr 70x70mm abgerundet		5,5 / 7	m
5414901	Diffusor Klickprofil abgerundet		20 / 50	m
5699180	Endstück 540408		1	St