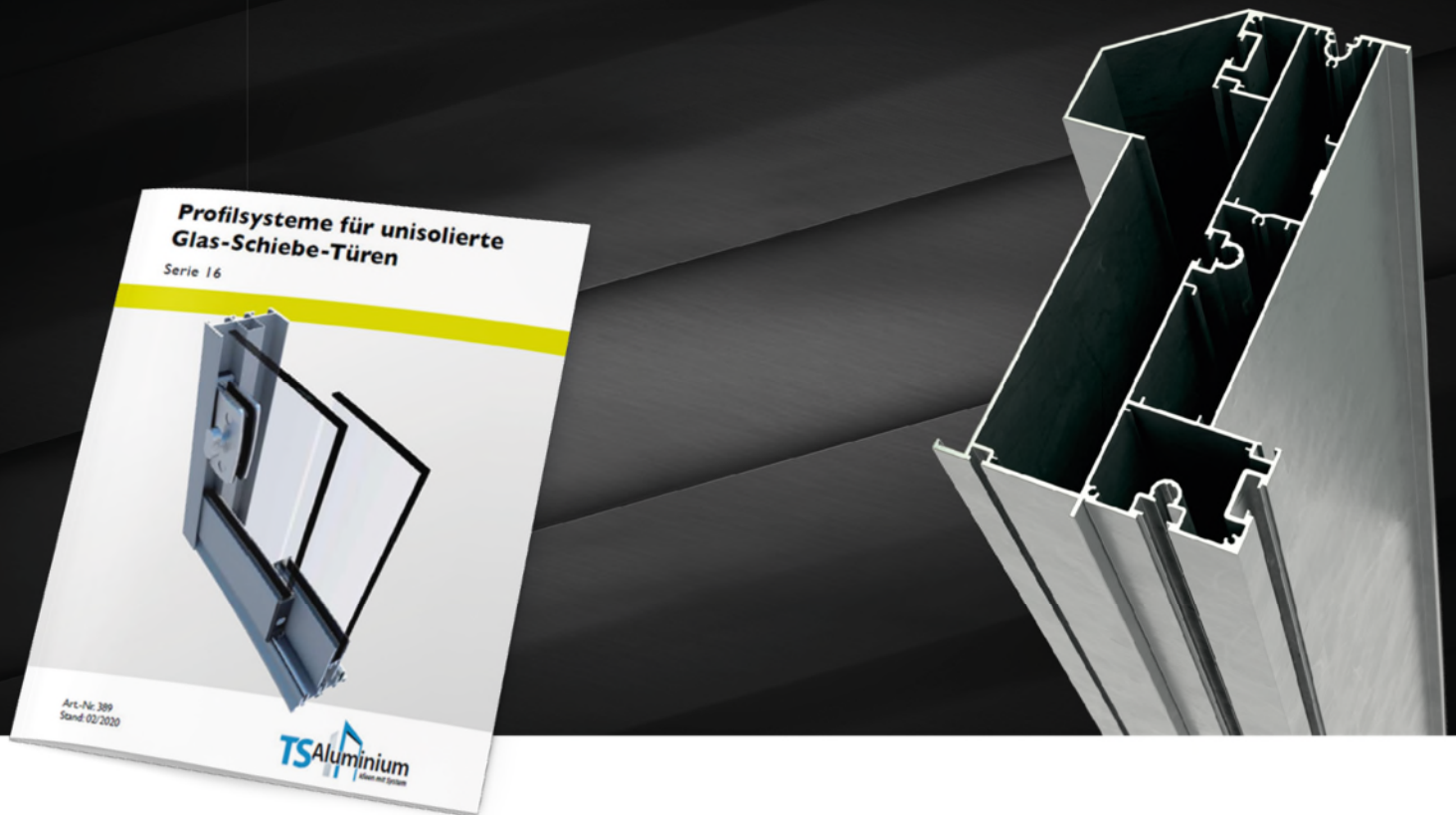


Serie 16 kombiniert mit Schiebeladen SLA 32



Sehr geehrte Damen und Herren,

eine Glas-Schiebe-Tür kombiniert mit einem Schiebeelement ermöglicht Transparenz und Sonnenschutz zugleich. Die kombinierbaren Möglichkeiten von Serie 16 und den Schiebeläden SLA 32 haben wir auf den folgenden Seiten zusammengetragen.

Für Fragen steht Ihnen Herr Ludwig Oltmanns gerne unter Tel: 04943-9191 823 zur Verfügung.

Mit freundlichen Grüßen

Rainer Trauernicht
TS-Aluminium-Profilsysteme GmbH & Co. KG

Glas-Schiebe-Tür mit Schiebeläden SLA 32

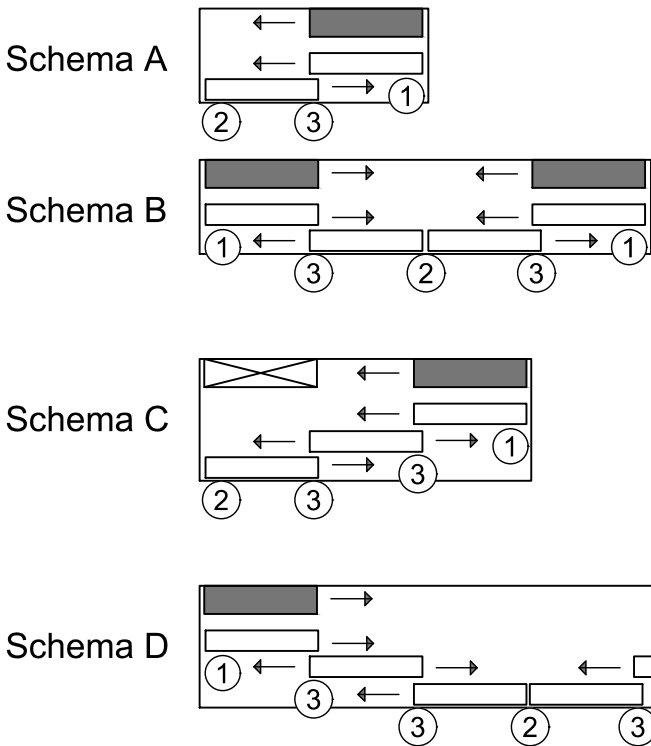
Serie 16

Glas-Schiebe-Tür mit Schiebeladen SLA 32	137
Schnitte Schema A, mit SLA 32	138
Schnitte Schema B, mit SLA 32	139
Schnitte Schema C, mit SLA 32	140
Schnitte Schema D, mit SLA 32	141

Glas-Schiebe-Tür
mit Schiebeläden
SLA 32

technische Änderungen vorbehalten (08/2023)

Glas-Schiebe-Tür mit Schiebeladen SLA 32



Glas-Schiebe-Tür mit SLA 32 nur ohne seitlichem Rahmen, mit Aufnahmeprofil seitlich möglich.

- ① hier kann Verriegelung 5, Art. 14002321 eingesetzt werden
- ② hier kann Verriegelung 5 oder 7 eingesetzt werden
- ③ hier kann Verriegelung 1 oder 6 eingesetzt werden

= Schiebeladen SLA32
 = zusätzl. Schiebeladen
 = Flügel Serie 16

Serie 16 Schema	Rahmenbreite = RB Flügelbreite = FB (Zuschnitt)	Glasbreite = GB Schiebeladenbreite = SB
Flügelbreite Serie 16 Schema ohne Flügelprofil mittig 1400115		Schiebeladenbreite Schema ohne Flügelprofil mittig 1400115
Schema A	$FB = \frac{RB + 20}{2}$ GB = FB	Schema A $SB = \frac{RB + 41}{2}$
Schema B	$FB = \frac{RB + 62}{4}$ GB = FB	Schema B $SB = \frac{RB + 104}{4}$ GB = FB
Schema C	$FB = \frac{RB + 71}{3}$ GB = FB	Schema C $SB = \frac{RB + 102}{3}$
Schema D	$FB = \frac{RB + 164}{6}$ GB = FB	Schema D $SB = \frac{RB + 227}{6}$

Serie 16	Rahmenhöhe = RH Flügelhöhe = FH (Zuschnitt)	Glashöhe = GH	Schiebeladenhöhe = SH
alle Schemen	/	GH = RH - 84	SH = RH - 106

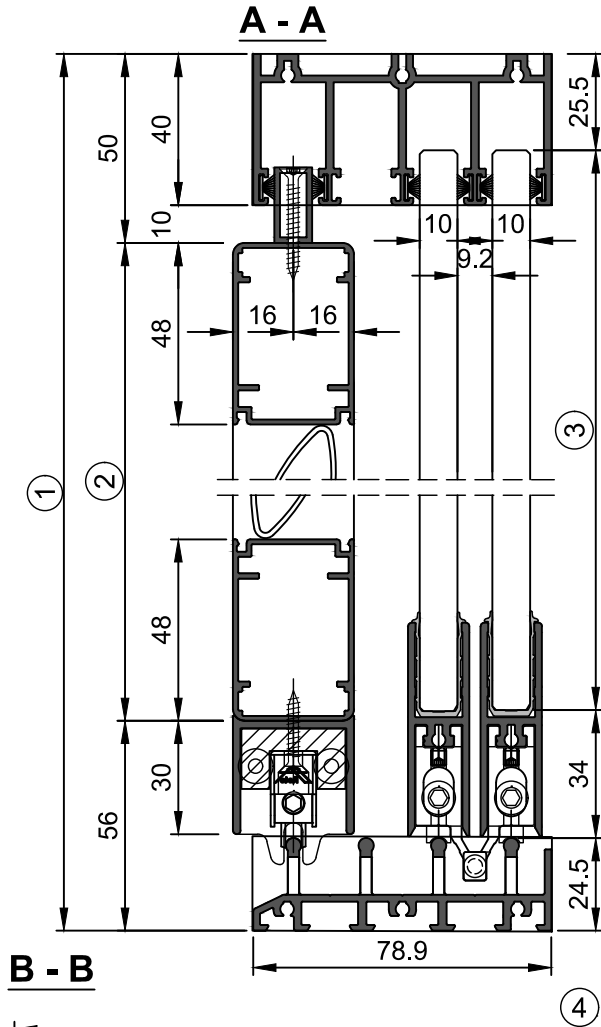
Achtung: Bei der Berechnung der Glasbreiten, Breitenmaße auf volle mm abrunden. Die Flügelhöhe darf das 3-fache der Flügelbreite nicht überschreiten. Empfohlenes Flügelgewicht ≤ 80 kg, maximal 120 kg.

Glas-Schiebe-Tür mit Schiebeladen SLA 32

technische Änderungen vorbehalten (08/2023)

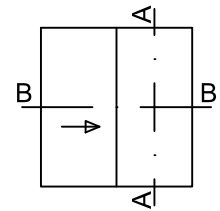
Serie 16

Schnitte Schema A, mit SLA 32

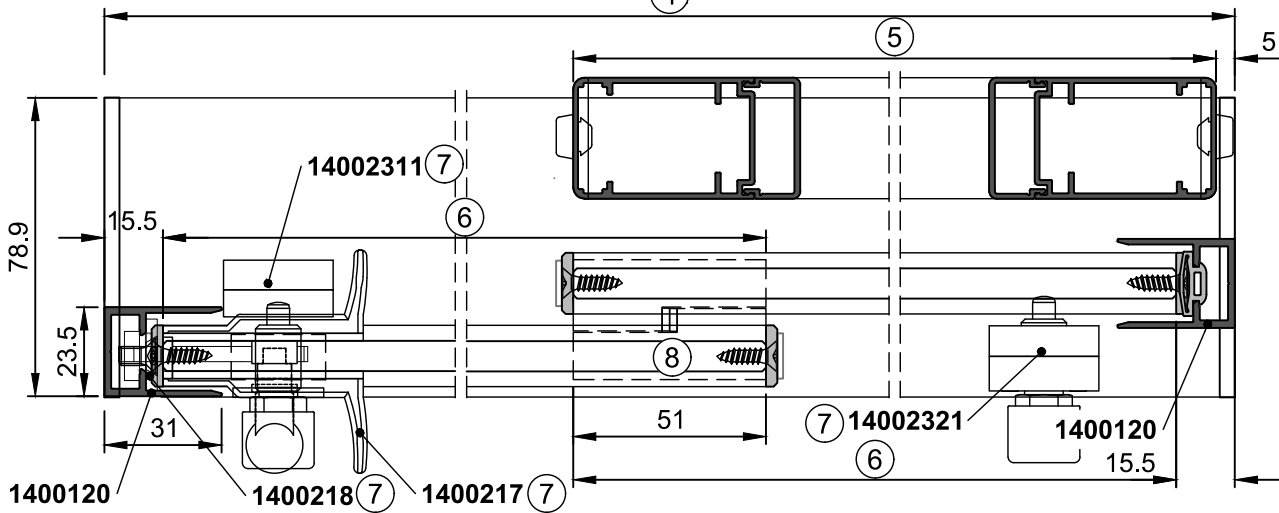


Zubehör siehe Katalog
Beschattungssysteme

①	Rahmenhöhe RH
②	Schiebelädenhöhe SH = RH - 106
③	Glashöhe GH = RH - 84
④	Rahmenbreite RB
⑤	Schiebelädenbreite SB = (RB + 41) / 2
⑥	Flügelbreite FB = (RB + 20) / 2
⑦	kann eingesetzt werden
⑧	Verriegelung 1 oder 6 kann eingesetzt werden



Glas-Schiebe-Tür
mit Schiebeläden
SLA 32

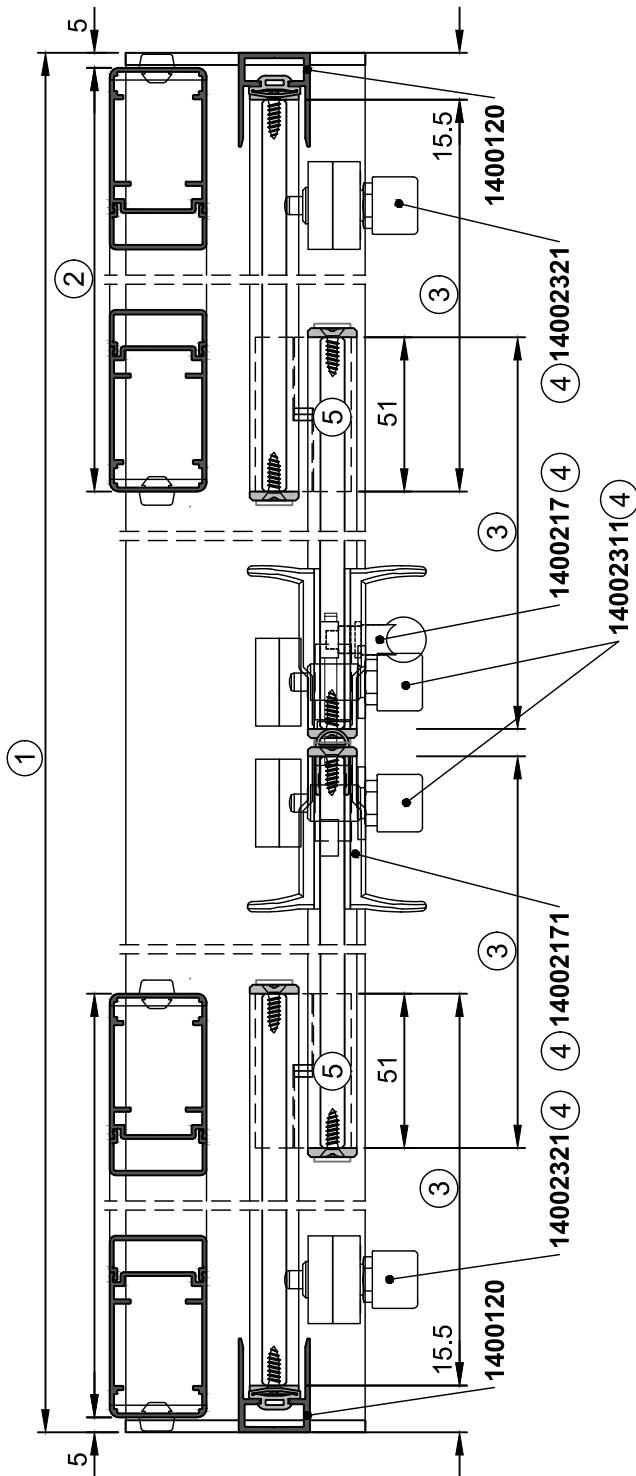


technische Änderungen vorbehalten (08/2023)

Art.-Nr.	Bezeichnung	Symbol	→ /	⊠	Art.-Nr.	Bezeichnung	Symbol	→ /	⊠
1300257	Endstücke Pom Führungsschiene 4-läufig		2	St	1400218	Schließblech Verriegelung 7		1	St
1400120	Aufnahmeprofil seitlich		5	m	14002311	Verriegelung 5 Serie 16 Flügel Push-Push in A4		1	St
1400217	Glasverriegelung 7 mit Schiebegriff		1	St	14002321	Verriegelung 5 Serie 16 Flügel außen Push-Push in A4		1	St

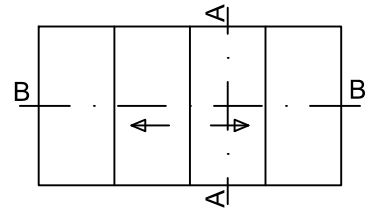
Schnitte Schema B, mit SLA 32

B - B



Zubehör siehe Katalog
Beschattungssysteme
Schnitt A-A siehe vorh.
Seite

①	Rahmenbreite RB
②	Schiebeladenbreite $SB = (RB + 104) / 4$
③	Flügelbreite $FB = (RB + 62) / 4$
④	kann eingesetzt werden
⑤	Verriegelung 1 oder 6 kann eingesetzt werden



Glas-Schiebe-Tür
mit Schiebeläden
SLA 32

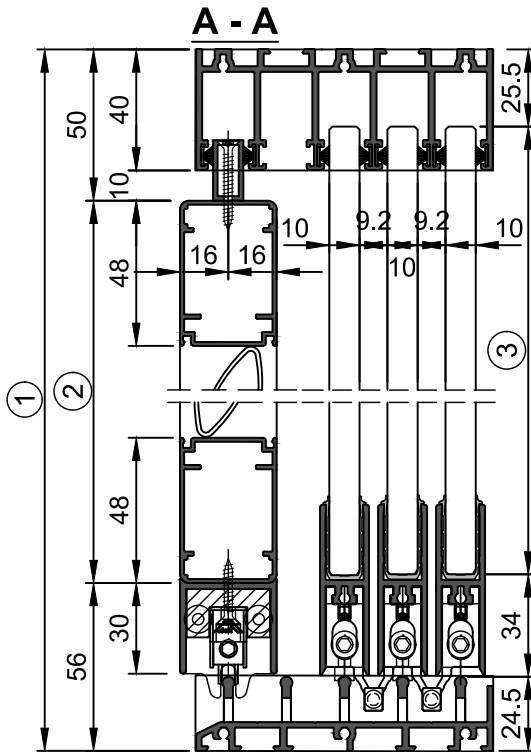
Art.-Nr.	Bezeichnung	Symbol	Hand /	Stk
1300257	Endstücke Pom Führungsschiene 4-läufig		2	St
1400120	Aufnahmeprofil seitlich		5	m
1400217	Glasverriegelung 7 mit Schiebegriff		1	St

Art.-Nr.	Bezeichnung	Symbol	Hand /	Stk
14002171	Gegenkasten Verriegelung 7		1	St
14002311	Verriegelung 5 Serie 16 Flügel Push-Push in A4		1	St
14002321	Verriegelung 5 Serie 16 Flügel außen Push-Push in A4		1	St

technische Änderungen vorbehalten (08/2023)

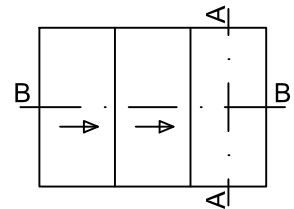
Serie 16

Schnitte Schema C, mit SLA 32

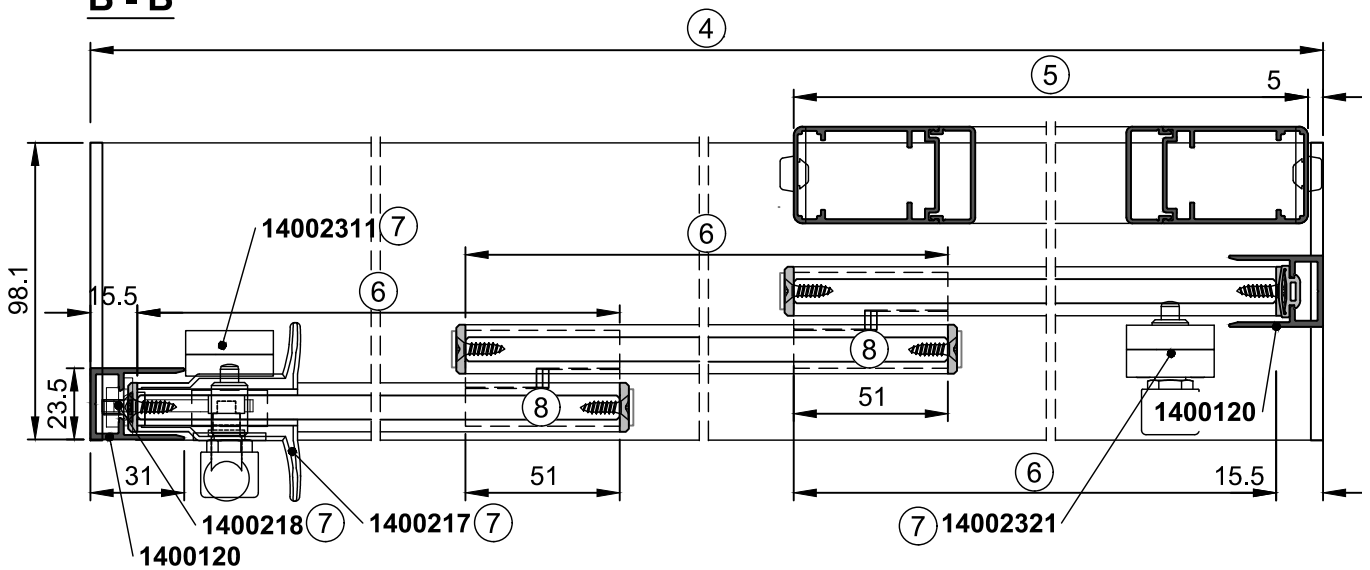


Zubehör siehe Katalog
Beschattungssysteme

①	Rahmenhöhe RH
②	Schiebelädenhöhe SH = RH - 106
③	Glashöhe GH = RH - 84
④	Rahmenbreite RB
⑤	Schiebeladenbreite SB = (RB + 102) / 3
⑥	Flügelbreite FB = (RB + 71) / 3
⑦	kann eingesetzt werden
⑧	Verriegelung 1 oder 6 kann eingesetzt werden



B - B



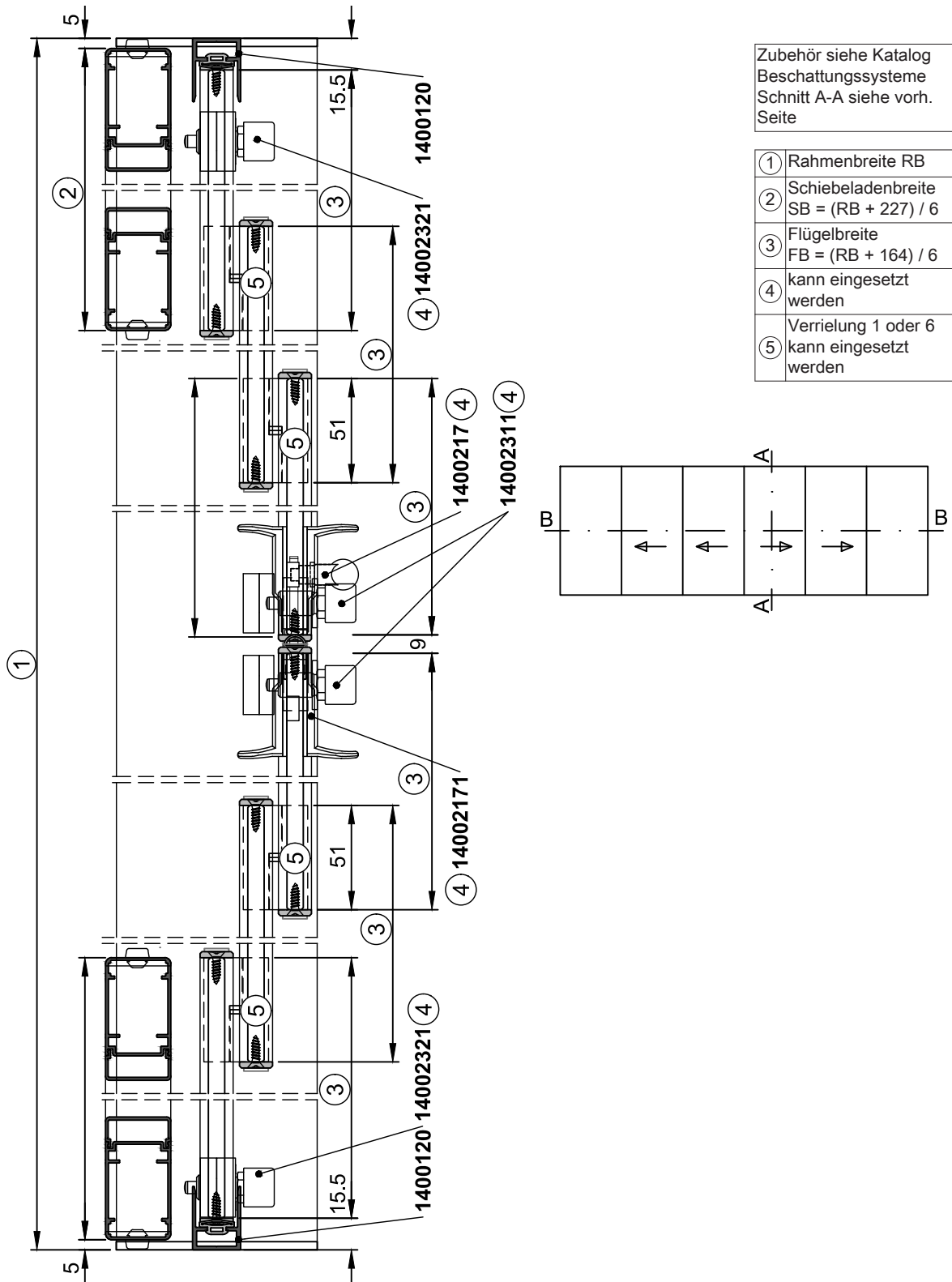
Glas-Schiebe-Tür
mit Schiebeläden
SLA 32

technische Änderungen vorbehalten (08/2023)

Art.-Nr.	Bezeichnung	Symbol	→ / ↗ / ↘	Stk	Art.-Nr.	Bezeichnung	Symbol	→ / ↗ / ↘	Stk	
1300258	Endstücke Pom Führungsschiene 5-läufig		→	2	St	1400218	Schließblech Verriegelung 7		1	St
1400120	Aufnahmeprofil seitlich		↗	5	m	14002311	Verriegelung 5 Serie 16 Flügel Push-Push in A4		1	St
1400217	Glasverriegelung 7 mit Schiebegriff		↘	1	St	14002321	Verriegelung 5 Serie 16 Flügel außen Push-Push in A4		1	St

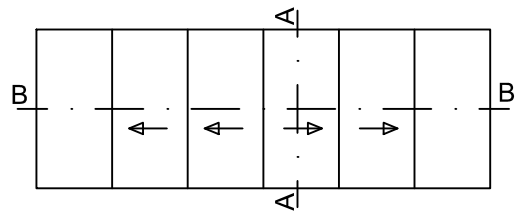
Schnitte Schema D, mit SLA 32

B - B



Zubehör siehe Katalog
Beschattungssysteme
Schnitt A-A siehe vorh.
Seite

①	Rahmenbreite RB
②	Schiebeladenbreite $SB = (RB + 227) / 6$
③	Flügelbreite $FB = (RB + 164) / 6$
④	kann eingesetzt werden
⑤	Verriegelung 1 oder 6 kann eingesetzt werden



Art.-Nr.	Bezeichnung	Symbol	Hand /	St	Art.-Nr.	Bezeichnung	Symbol	Hand /	St
1300258	Endstücke Pom Führungsschiene 5-läufig		2	St	1400217	Gegenkasten Verriegelung 7		1	St
1400120	Aufnahmeprofil seitlich		5	m	14002311	Verriegelung 5 Serie 16 Flügel Push-Push in A4		1	St
1400217	Glasverriegelung 7 mit Schiebegriff		1	St	14002321	Verriegelung 5 Serie 16 Flügel außen Push-Push in A4		1	St

Glas-Schiebe-Tür mit Schiebeläden SLA 32

technische Änderungen vorbehalten (08/2023)