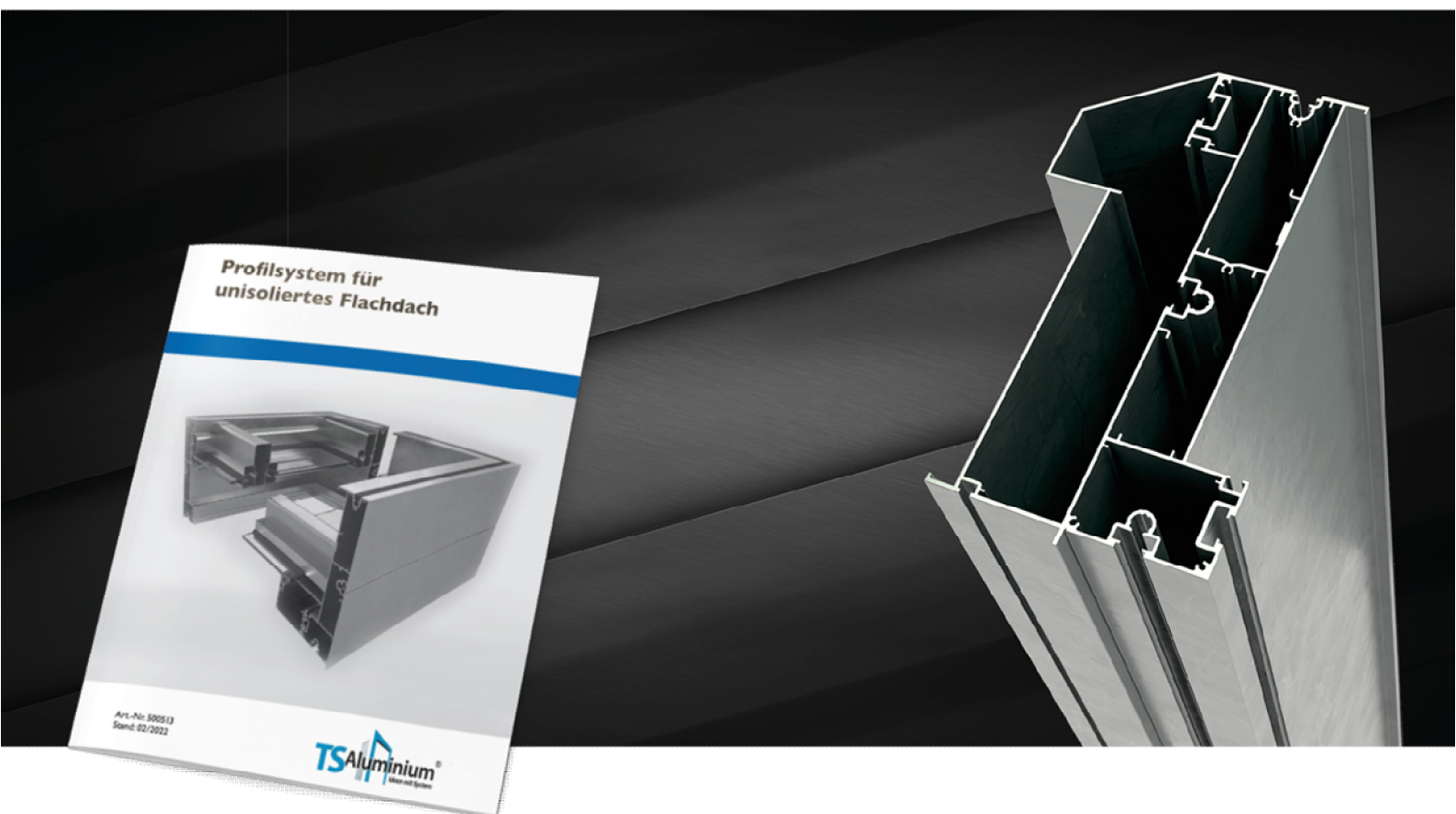


Neu: Dichtset Flachdach „Wandanschluss-Träger“



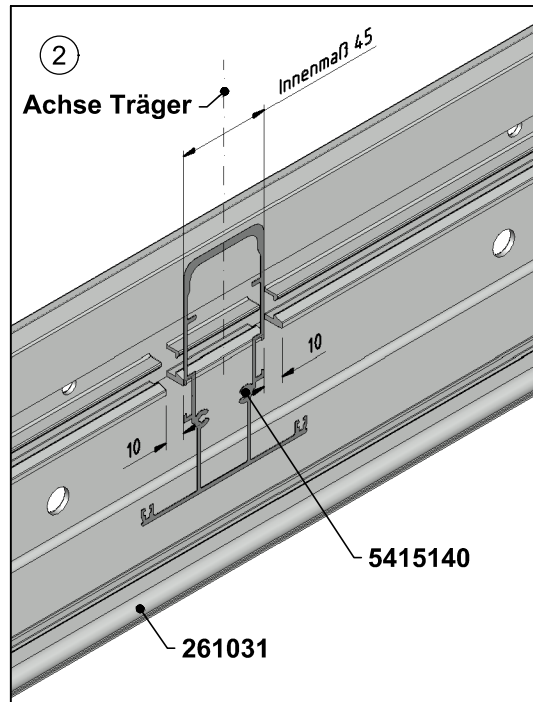
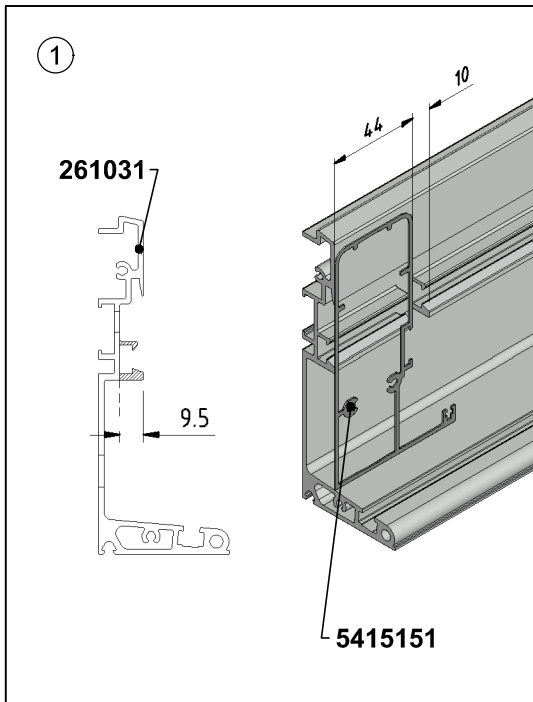
Sehr geehrte Damen und Herren,

für eine verbesserte Abdichtung des Trägers am Wandanschluss haben wir das Dichtset Flachdach „Wandanschluss-Träger“, Art.-Nr. 580152, entwickelt. Weitere Informationen finden Sie in der Anlage oder rufen Sie Herrn Gerhard Ricklefs unter Tel: 04943-9191 824 an.

Mit freundlichen Grüßen

Rainer Trauernicht
TS-Aluminium-Profilsysteme GmbH & Co. KG

Wandanschluss 261031 Vormontage 1 (A,B)



Hinweis:
Klebeflächen müssen frei von Spänen und fettfrei sein.

Feinstrukturfarben zur besseren Haftung vorher primern.

Bearbeitung gilt spiegelbildlich auch für rechts.

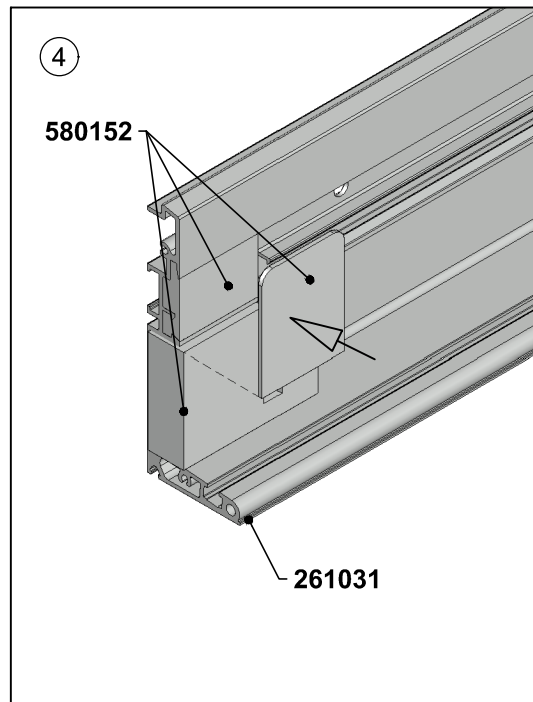
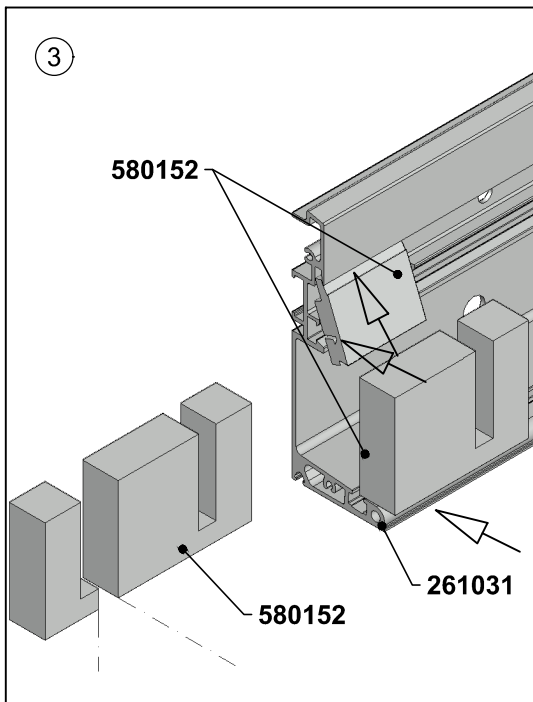
Dichtset Flachdach "Wandanschluss-Träger" dient zur konstruktiven Entwässerung des Wandanschlusses über die Träger in die Rinne.

Seitenträger: Stege wie dargestellt entfernen mittels Fräser oder Multifunktionswerkzeug

Mittelträger: Stege wie dargestellt entfernen mittels Fräser oder Multifunktionswerkzeug

Moosgummi kupieren wie dargestellt und ankleben. Formstück zunächst oben einsetzen, dann unteren Bereich eindrücken.

Selbstklebendes Moosgummi an dem unteren Moosgummi anliegend ankleben.



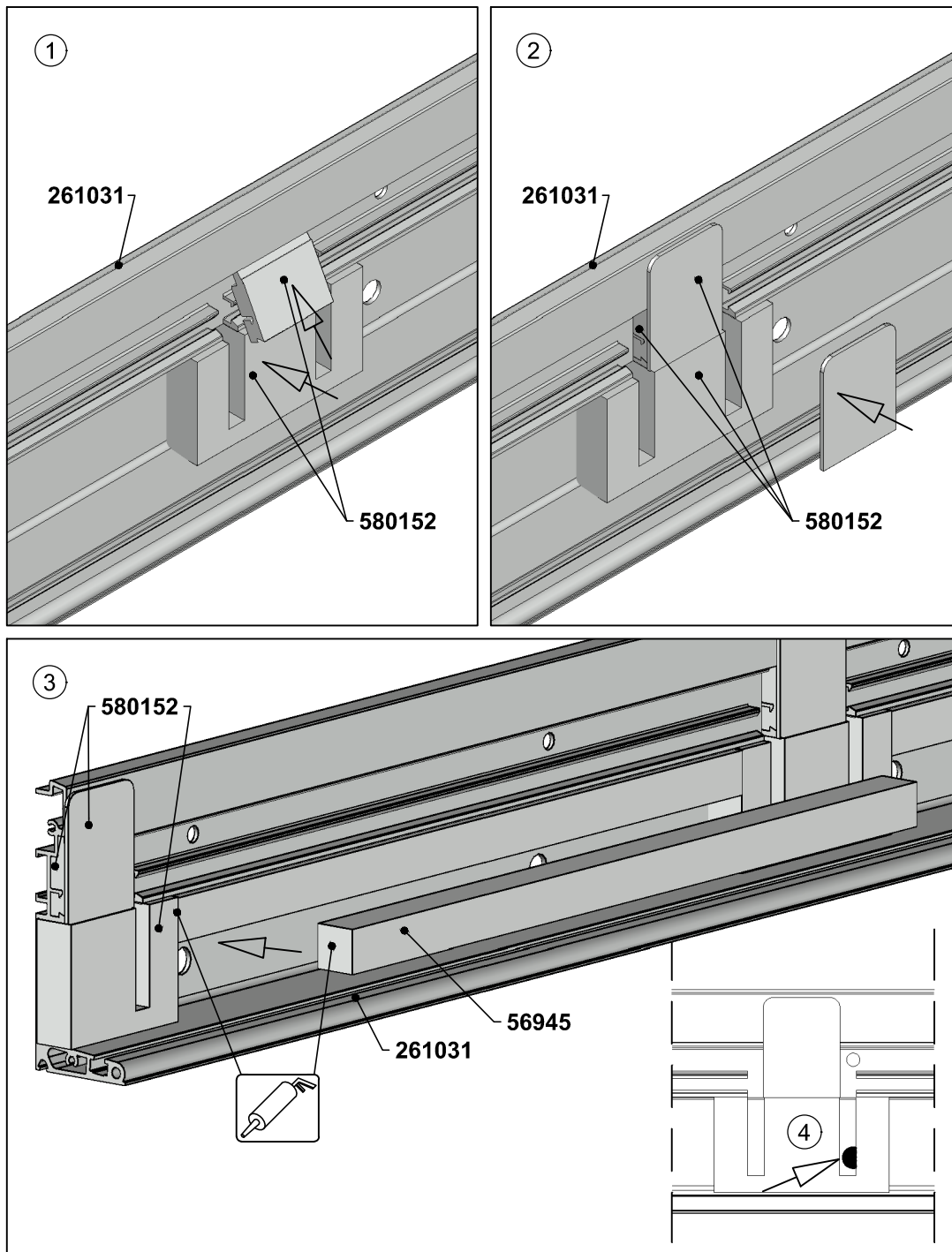
Fertigungsunterlagen

Art.-Nr.	Bezeichnung	Symbol	⊞ /	⊞ /
261031	Wandanschluss 134mm		4,1 / 5,3 / 7	m
580152	Dichtset Flachdach "Wandanschluss-Träger"		1	VE
5415140	Träger 115/45mm		3,7 / 5,5 / 7 / 4,3	m

Art.-Nr.	Bezeichnung	Symbol	⊞ /	⊞ /
5415151	Seitenträger 115/43mm		4,3 / 5,5 / 7	m

technische Änderungen vorbehalten (11/2023)

Wandanschluss 261031 Vormontage 2 (A,B)



Hinweis:
Klebeflächen müssen frei von Spänen und fettfrei sein.

Feinstrukturfarben zur besseren Haftung vorher primern.

Bearbeitung gilt spiegelbildlich auch für rechts.

Dichtset Flachdach "Wandanschluss-Träger" dient zur konstruktiven Entwässerung des Wandanschlusses über die Träger in die Rinne.

Moosgummi unten ankleben. Nuten fluchten miteinander! Formstück zunächst oben einsetzen, dann unteren Bereich eindrücken.

Selbstklebendes Moosgummi an dem unteren Moosgummi anliegend ankleben.

Moosgummi 20x22mm passend zwischen-schneiden, ankleben und Übergang an das Moosgummi mit Klebt und Dichtet verkleben!

Falls sich eine Bohrung im unteren Bereich der Aussparung des Moosgummi befinden sollte, diese bitte abdichten!

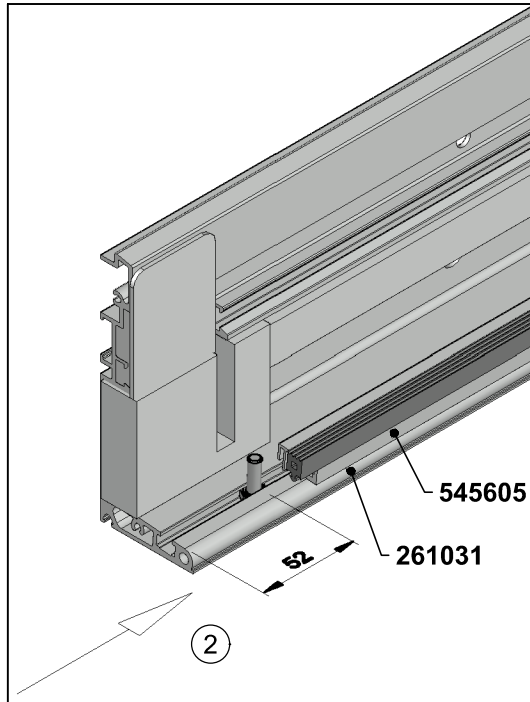
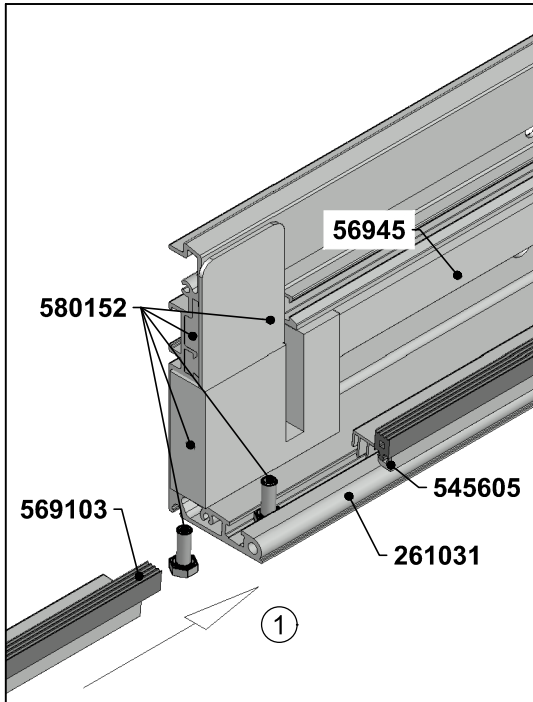
Fertigungsunterlagen

technische Änderungen vorbehalten (11/2023)

Art.-Nr.	Bezeichnung	Symbol	1	St
56945	Moosgummi 20x22mm		1	St
261031	Wandanschluss 134mm		4,1 / 5,3 / 7	m

Art.-Nr.	Bezeichnung	Symbol	1	VE
580152	Dichtset Flachdach "Wandanschluss-Träger"		1	VE

Wandanschluss 261031 Bearbeitung 3-seitig (A,B)



Hinweis:
Bearbeitung gilt spiegel-
bildlich auch für rechts

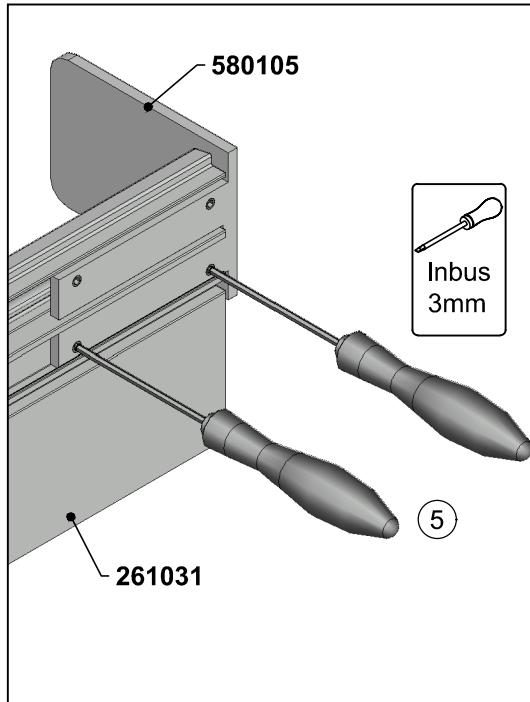
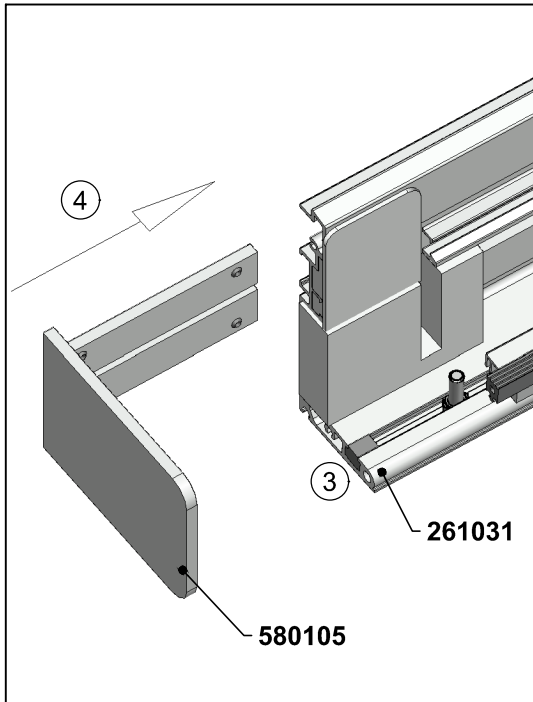
① Ausgleichsprofile mit Dichtungen und 2x Schraube M6x16 aus Art. 580152 abwechselnd in die Wandanschlussnut einschieben.

② Am Profilende 1x Schraube M6x16 aus Art. 580152 auf Maß=52mm einschieben.

③ Öffnung der Wandanschlussnut an den Enden ca. 10mm mit Versiegelungsmasse füllen.

④ Verbinder Wandanschluss an Blendrahmen in Wandanschlussnut hinten auf Anschlag einschieben

⑤ Untere Schrauben anziehen (Die oberen sind ohne Funktion)



Fertigungsunterlagen

Art.-Nr.	Bezeichnung	Symbol	↔ / ↕	⊠
261031	Wandanschluss 134mm		4,1 / 5,3 / 7	m
545605	Ausgleichsprofil 8mm		7	m
569103	Auflagedichtung Träger 9mm Gleitpolymer		50 / 100	m

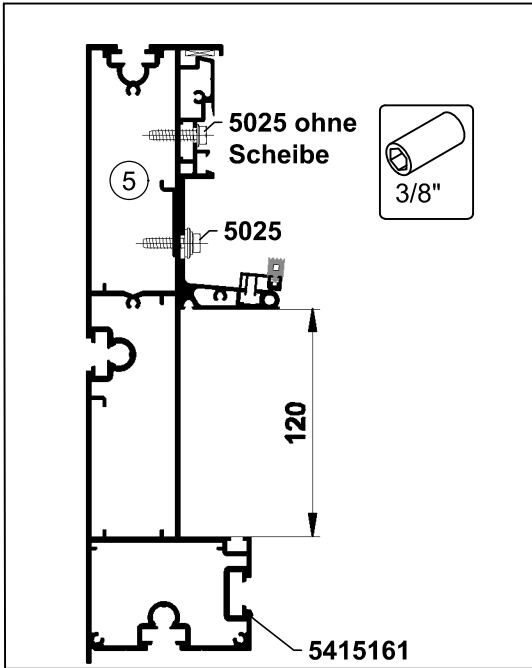
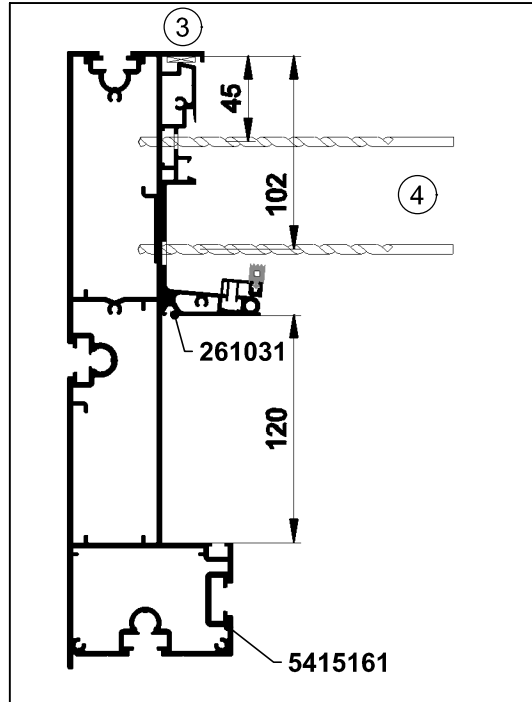
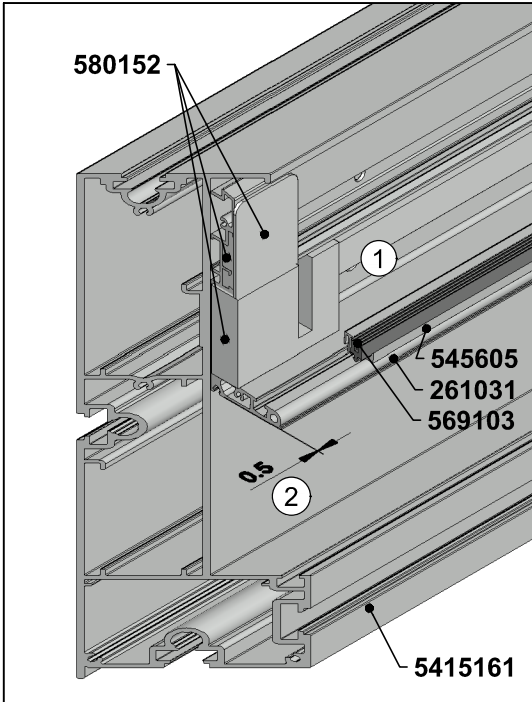
Art.-Nr.	Bezeichnung	Symbol	↔ / ↕	⊠
580105	Verbinder Rahmen Flachdach/Wandanschluss (VE=2 Stk.)		2	St
580152	Dichtset Flachdach "Wandanschluss-Träger"		1	VE

technische Änderungen vorbehalten (11/2023)

Serie Flachdach

Wandanschluss 261031 Bearbeitung 4-seitig Träger 5415140 (A)

- ① Arbeitsschritte der vorherigen Katalogseiten beachten
- ② Seitlich jeweils 0,5mm Abstand zur Gehrungskante einhalten
- ③ vorkomprimiertes Dichtband 5785173 unter der Lasche einkleben
- ④ Wandanschluss mit Ø5,5mm bohren
- ⑤ Fabco Schrauben 5025 einschrauben. Offene Bohrungen die nicht verwendet werden sollten abgedichtet werden mit Klebt und Dichtet



technische Änderungen vorbehalten (11/2023)

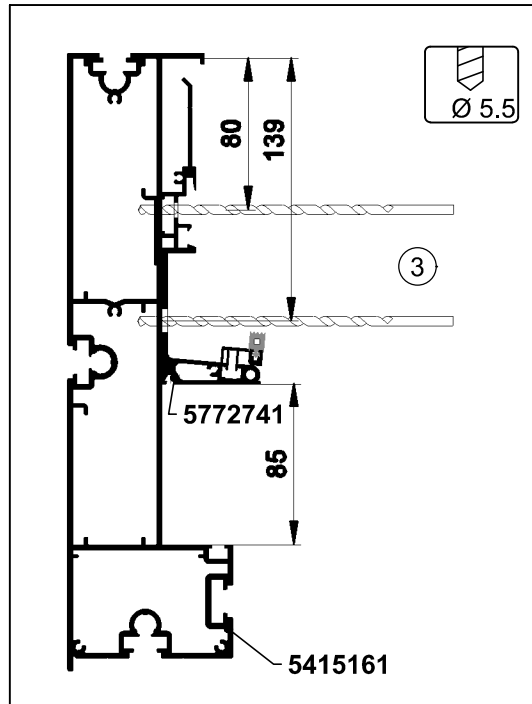
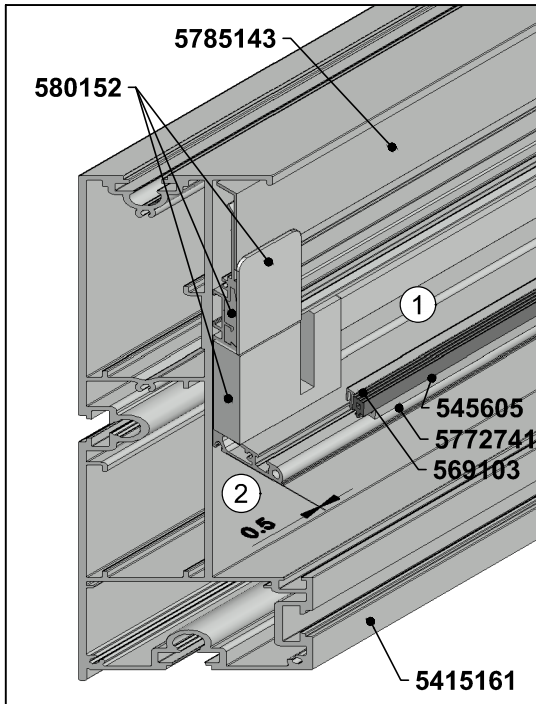
Art.-Nr.	Bezeichnung	Symbol	Einheit	St
5025	Schraubenbeutel Stütze: 5025: 6x Fassadenbauschraube 6,3x25 A2 55397: 6x Abdeck-Kappe Fabco-schraube		6 / 1	St
261031	Wandanschluss 134mm		4,1 / 5,3 / 7	m
545605	Ausgleichsprofil 8mm		7	m
569103	Auflagedichtung Träger 9mm Gleitpolymer		50 / 100	m

Art.-Nr.	Bezeichnung	Symbol	Einheit	St
580152	Dichtset Flachdach "Wandanschluss-Träger"		1	VE
5415161	Rahmen Flachdach 327/87mm		4,1 / 5,3 / 7	m
5785173	Dichtungsband vorkomprimiert 15x3mm 10m/Rolle		10	m

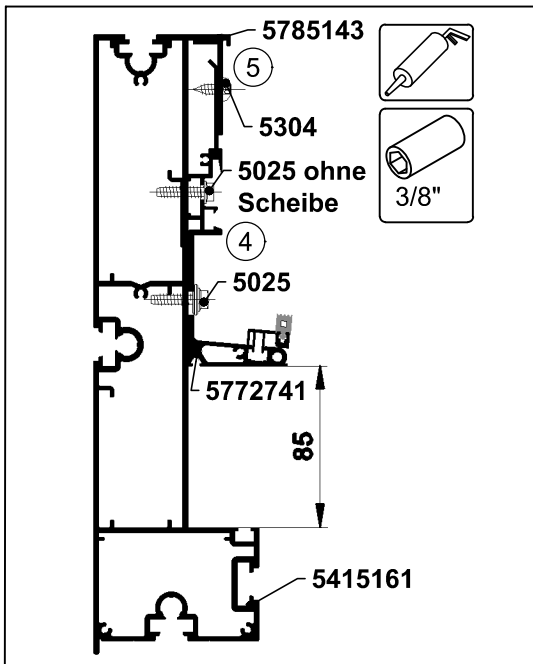
Fertigungsunterlagen

Serie Flachdach

Wandanschluss 5772741 Bearbeitung 4-seitig Träger 5415142 (A)



- ① Arbeitsschritte der vorherigen Katalogseiten beachten
- ② Seitlich jeweils 0,5mm Abstand zur Gehrungskante einhalten
- ③ Wandanschluss auf 85mm Abstand fixieren und Bohrungen setzen für Schrauben (Ø 5,5mm)
- ④ Wandanschluss an Blendrahmen verschrauben
- ⑤ Winkel 50x15mm als Abschluss zum Rahmenprofil an Wandanschluss und Rahmen mit Kleb und Dichtet verkleben und anschl. verschrauben.



Art.-Nr.	Bezeichnung	Symbol	→ /	☰
5025	Schraubenbeutel Stütze: 5025: 6x Fassadenbauschraube 6,3x25 A2 55397: 6x Abdeck-Kappe Fabco-schraube		6 / 1	St
5304	Schraube LBS 3,9 x 9,5 A2		1 / 5 / 1.000	St
261031	Wandanschluss 134mm		4,1 / 5,3 / 7	m
545605	Ausgleichsprofil 8mm		7	m

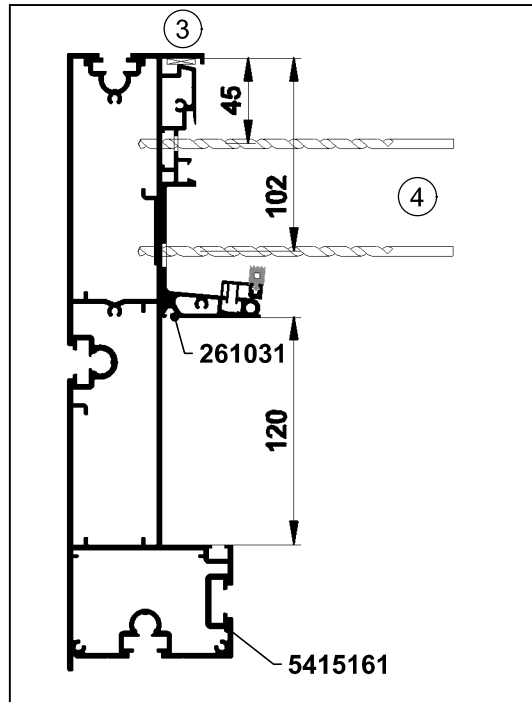
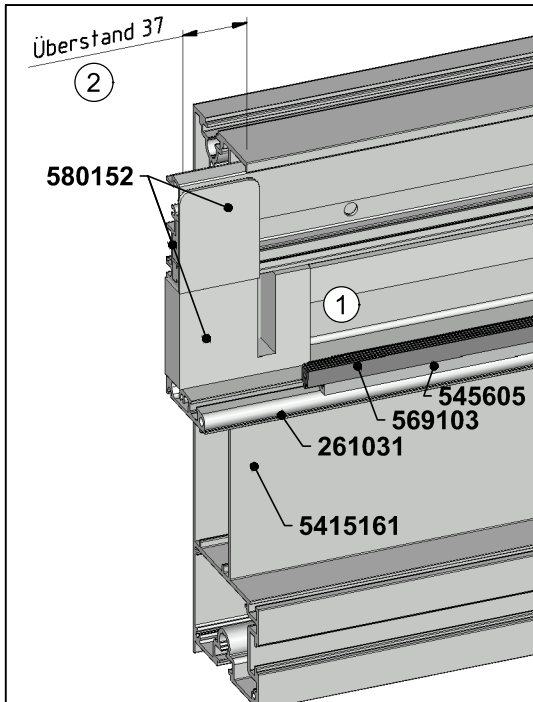
Art.-Nr.	Bezeichnung	Symbol	→ /	☰
569103	Auflagedichtung Träger 9mm Gleitpolymer		50 / 100	m
580152	Dichtset Flachdach "Wandanschluss-Träger"		1	VE
5415161	Rahmen Flachdach 327/87mm		4,1 / 5,3 / 7	m
5785143	Alu-Winkel 50x15x2mm		6	m

Fertigungsunterlagen

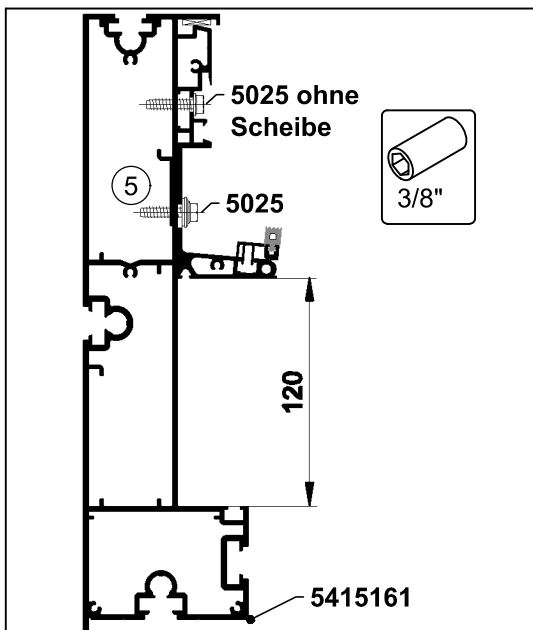
technische Änderungen vorbehalten (1/2023)

Wandanschluss 261031

Bearbeitung 4-seitig, Träger 5415140 (B)



- ① Vorherige Bearbeitungen vom Wandanschluss ausführen.
- ② seitlichen Überstand vermitteln (ca. 37mm)
- ③ vorkomprimiertes Dichtband 5785173 unter der Lasche einkleben
- ④ Wandanschluss auf 120mm Abstand fixieren und Bohrungen setzen für Schrauben (Ø 5,5mm)
- ⑤ Wandanschluss an Blendrahmen verschrauben



Art.-Nr.	Bezeichnung	Symbol	Stückzahl /	Einheit
5025	Schraubenbeutel Stütze: 5025: 6x Fassadenbauschraube 6,3x25 A2 55397: 6x Abdeck-Kappe Fabco-schraube		6 / 1	St
261031	Wandanschluss 134mm		4,1 / 5,3 / 7	m
545605	Ausgleichsprofil 8mm		7	m
569103	Auflagedichtung Träger 9mm Gleitpolymer		50 / 100	m

Art.-Nr.	Bezeichnung	Symbol	Stückzahl /	Einheit
580152	Dichtset Flachdach "Wandanschluss-Träger"		1	VE
5415161	Rahmen Flachdach 327/87mm		4,1 / 5,3 / 7	m
5785173	Dichtungsband vorkomprimiert 15x3mm 10m/Rolle		10	m

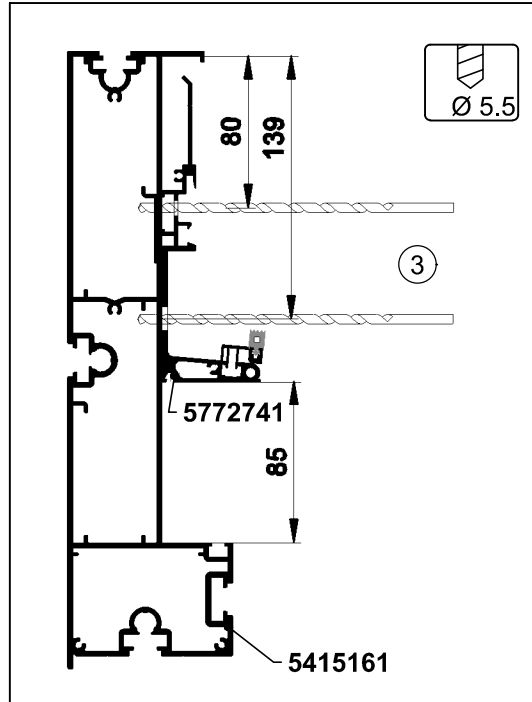
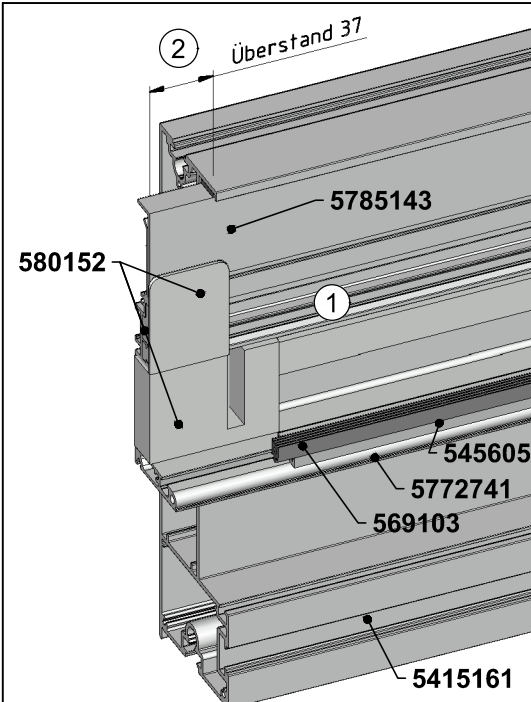
Fertigungsunterlagen

technische Änderungen vorbehalten (1/1/2023)

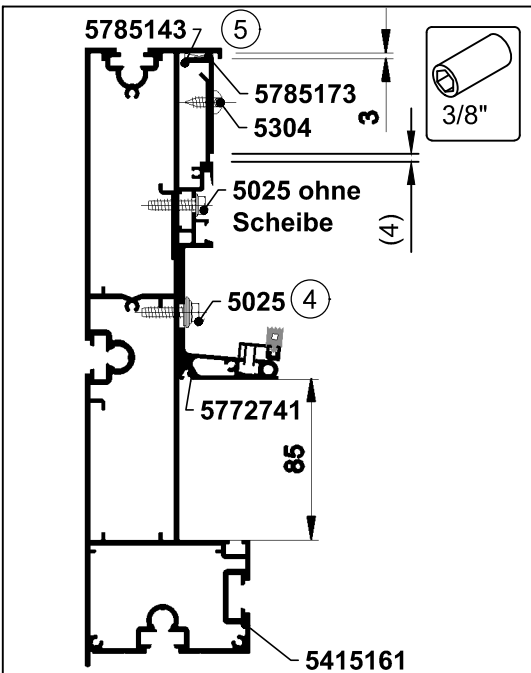
Serie Flachdach

Wandanschluss 5772741

Bearbeitung 4-seitig, Träger 5415142 (B)



- ① Vorherige Bearbeitungen vom Wandanschluss ausführen.
- ② seitlichen Überstand vermitteln (ca. 37mm)
- ③ Wandanschluss auf 85mm Abstand fixieren und Bohrungen setzen für Schrauben (Ø 5,5mm)
- ④ Wandanschluss an Blendrahmen verschrauben
- ⑤ Winkel 50x15mm unterhalb des Rahmens mit Kompriband montieren, Winkel an Wandanschluss verkleben und verschrauben.



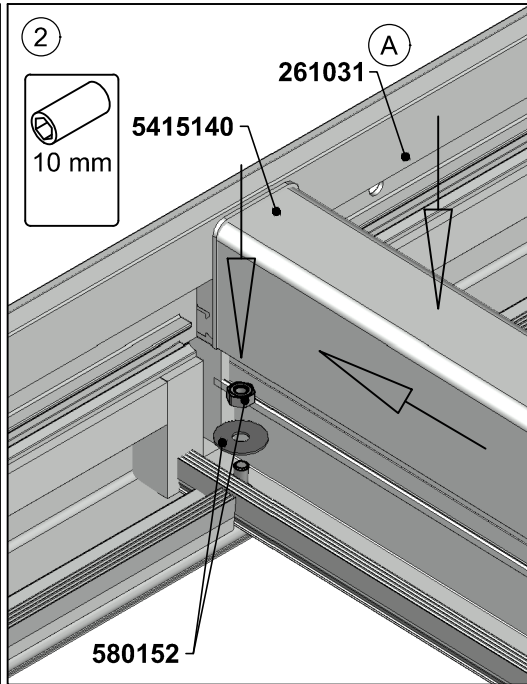
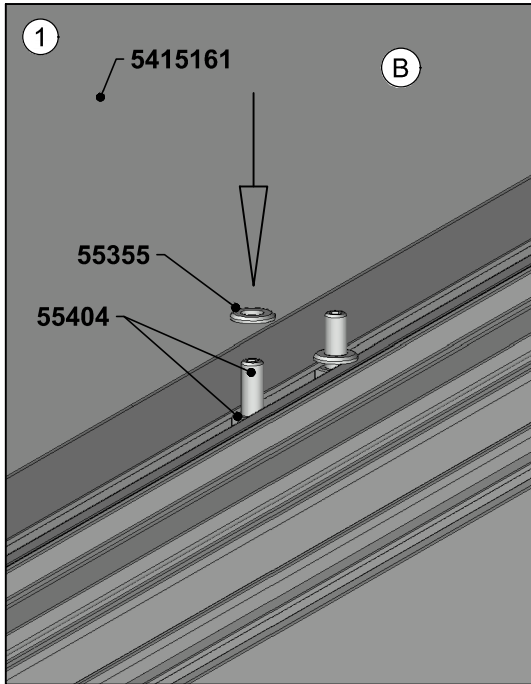
technische Änderungen vorbehalten (11/2023)

Art.-Nr.	Bezeichnung	Symbol	↔	↕
5025	Schraubenbeutel Stütze: 5025: 6x Fassadenbauschraube 6,3x25 A2 55397: 6x Abdeck-Kappe Fabco-schraube		6 / 1	St
5304	Schraube LBS 3,9 x 9,5 A2		1 / 5 / 1.000	St
545605	Ausgleichsprofil 8mm		7	m
569103	Auflagedichtung Träger 9mm Gleitpolymer		50 / 100	m

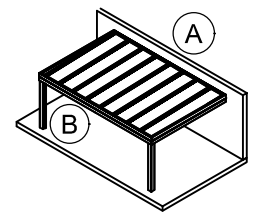
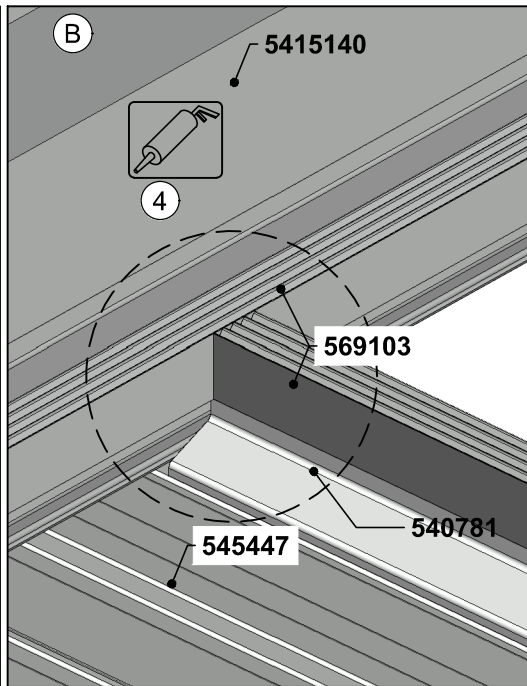
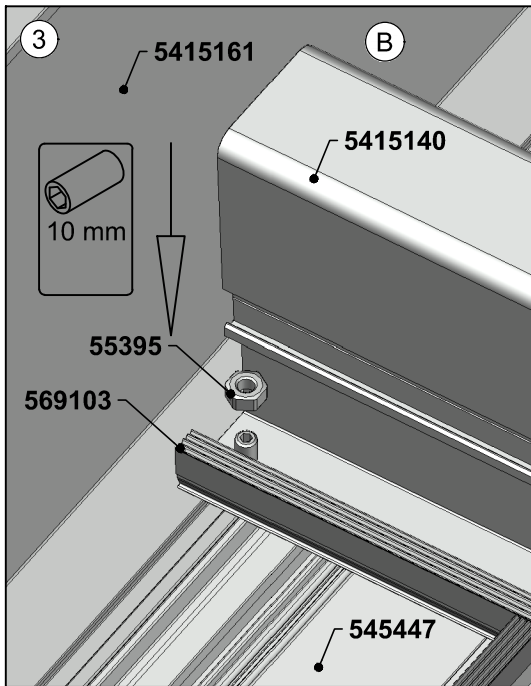
Art.-Nr.	Bezeichnung	Symbol	↔	↕
580152	Dichtset Flachdach "Wandanschluss-Träger"		1	VE
5415161	Rahmen Flachdach 327/87mm		4,1 / 5,3 / 7	m
5772741	Wandanschluss 162mm unisoliert		5,3 / 7	m
5785173	Dichtungsband vorkomprimiert 15x3mm 10m/Rolle		10	m

Serie Flachdach

Montage Träger (A,B)



- Vor dem Auflegen des Trägers im Traufbereich
- ① Unterlegscheiben 55355 über Gewindestift 55404 legen
 - ② Träger oben auflegen, Dichtscheibe aufstecken, Mutter M6 locker aufschrauben, Träger gegen Wandanschluss schieben und beidseitig mit Mutter M6 verschrauben.
 - ③ Träger im Traufbereich beidseitig verschrauben
- Rinneninnenseitiger Dichtungstoß und Ausgleichsprofil**
- ④ 540781 an Träger/ Seitenträger mit Klebt und Dichtet verkleben!



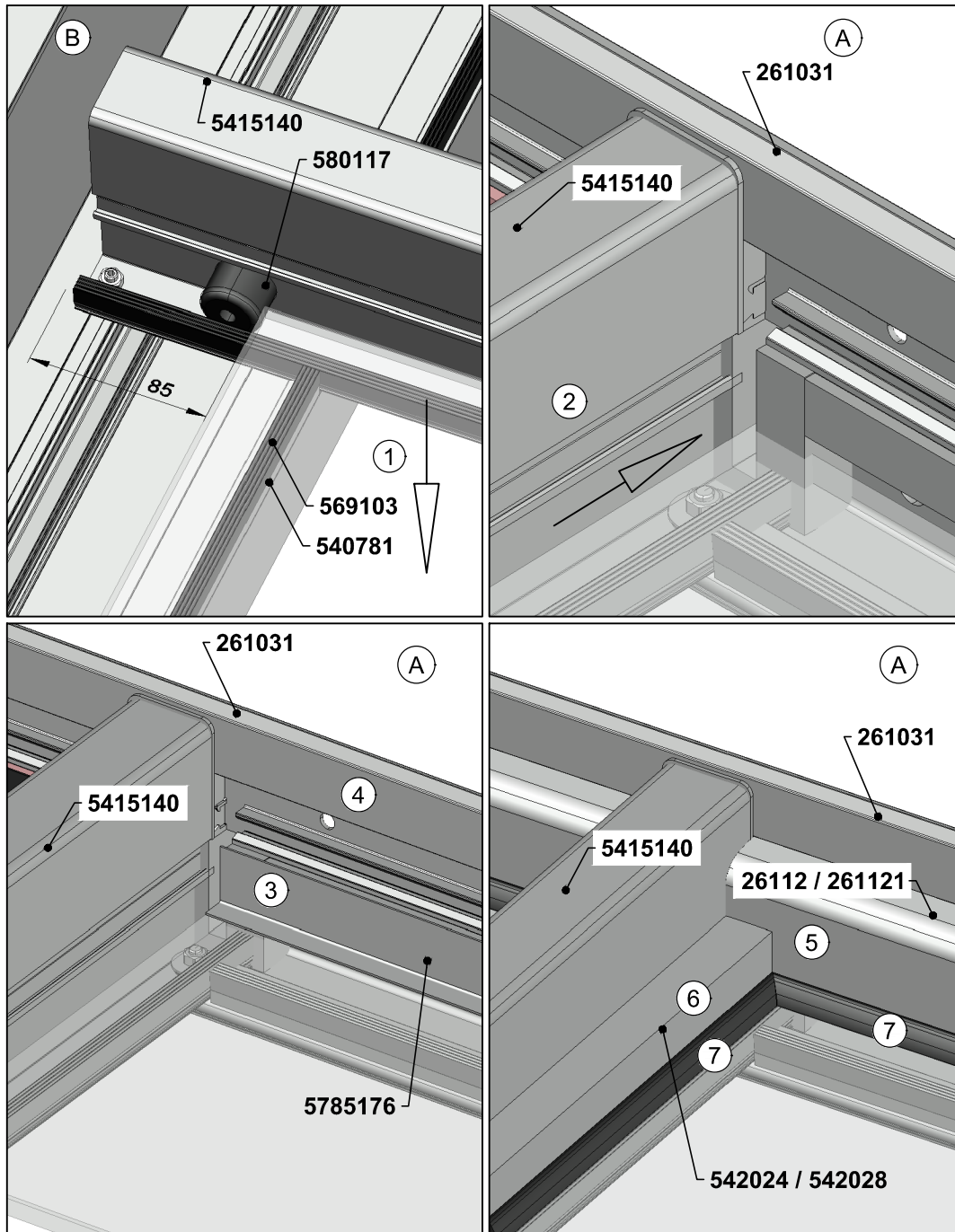
Montageanleitung

technische Änderungen vorbehalten (11/2023)

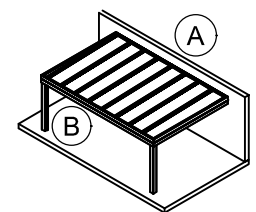
Art.-Nr.	Bezeichnung	Symbol	1 / 20 / 100 / 1.000	St
55355	Unterlegscheibe Form B für M6 ISO 7090 DIN 125		1 / 20 / 100 / 1.000	St
55395	Mutter M6 A2		20 / 1.000 / 100	St
55404	Gewindestift M6x20 mit Mutter M6		500 / 20	St
261031	Wandanschluss 134mm		4,1 / 5,3 / 7	m
540781	Ausgleichsprofil 10mm		7	m

Art.-Nr.	Bezeichnung	Symbol	5,3 / 7	m
545447	Rinne Flachdach 63/100mm		5,3 / 7	m
569103	Auflagedichtung Träger 9mm Gleitpolymer		50 / 100	m
5415140	Träger 115/45mm		3,7 / 5,5 / 7 / 4,3	m
5415161	Rahmen Flachdach 327/87mm		4,1 / 5,3 / 7	m

Montage Verglasung (A,B)



- | | |
|---|---|
| ① | VSG-Verglasung in Felder einlegen und ausrichten. Abstand Glas zur Vorderkante Dachträger = 85mm. Glaskante im Traufbereich muss gefast und poliert sein. |
| ② | Glas muss am Moosgummi der Träger mit 2mm Pressung anliegen! |
| ③ | Verglasung mit Moosgummi auf ganzer Glasbreite mit Butylband 5785176 abkleben. Butylband ca. 10mm auf Scheibe aufkleben. |
| ④ | Freiliegende Bohrungen des Wandanschlusses mit Klebt und Dichtet versiegeln. |
| ⑤ | Hinterere Wandanschlussglasleiste einclippen. |
| ⑥ | Trägerglasleisten einclippen. |
| ⑦ | Keildichtung lt. Verglasungstabelle eindrücken. |



Montageanleitung

Art.-Nr.	Bezeichnung	Symbol	Einheit	Verpackung
26112	Glasleiste 59mm für 261031, 5772741/-711		7	m
261031	Wandanschluss 134mm		4,1 / 5,3 / 7	m
261121	Glasleiste 57mm für 261031, 5772741/-711		7	m
540781	Ausgleichsprofil 10mm		7	m
542024	Glasleiste 24mm		4,3 / 7	m

Art.-Nr.	Bezeichnung	Symbol	Einheit	Verpackung
542028	Glasleiste 28mm		4,3 / 7	m
580117	Anschraubpuffer VE=2 Stück		2	St
5415140	Träger 115/45mm		3,7 / 5,5 / 7 / 4,3	m
5785176	Butylband 45 mm 20m/Rolle		20	m

technische Änderungen vorbehalten (11/2023)

Aktueller Stand der Kataloge:

Artikel-Nr. 388
Profilsystem für unisolierte
Überdachungen



Stand: 05/2023

Artikel-Nr. 500512
Profilsystem für unisoliertes
Flachdach



Stand: 05/2023

Artikel-Nr. 500513
Profilsystem für unisoliertes
Lamellendach



Stand: 07/2023

Artikel-Nr. 500510
Profilsystem für Wintergärten
Serie Veranda Exclusiv



Stand: 05/2023

Artikel-Nr. 389
Profilsystem für unisolierte
Glas-Schiebe-Türen Serie 16



Stand: 11/2022

Artikel-Nr. 329
Profilsystem für unisolierte
Schiebetüren Serie 35



Stand: 11/2022

Artikel-Nr. 328
Profilsystem für unisolierte
Elemente Serie 46



Stand: 07/2021

Artikel-Nr. 312
Profilsystem für unisolierte
Faltwände Serie F 46



Stand: 11/2022

Artikel-Nr. 11002
Profilsystem für isolierte
Elemente Serie 76



Stand: 02/2023

Artikel-Nr. 100531
Profilsystem für Faltwände
Serie F 76



Stand: 02/2023

Artikel-Nr. 338
Profilsystem für Hebe-
Schiebe-Türen Serie HST



Stand: 10/2021

Artikel-Nr. 100530
Profilsystem für Faltwände
Serie F 2000



Stand: 10/2021

Artikel-Nr. 7000
Lüftungs- und
Steuerungssysteme



Stand: 03/2023

Artikel-Nr. 3884
Beschattungssysteme für
Terrassendächer und
Wintergärten



Stand: 11/2022

Artikel-Nr. 3883
Profilsystem für
Sichtschutzelemente Serie
Sichtschutz



Stand: 11/2022