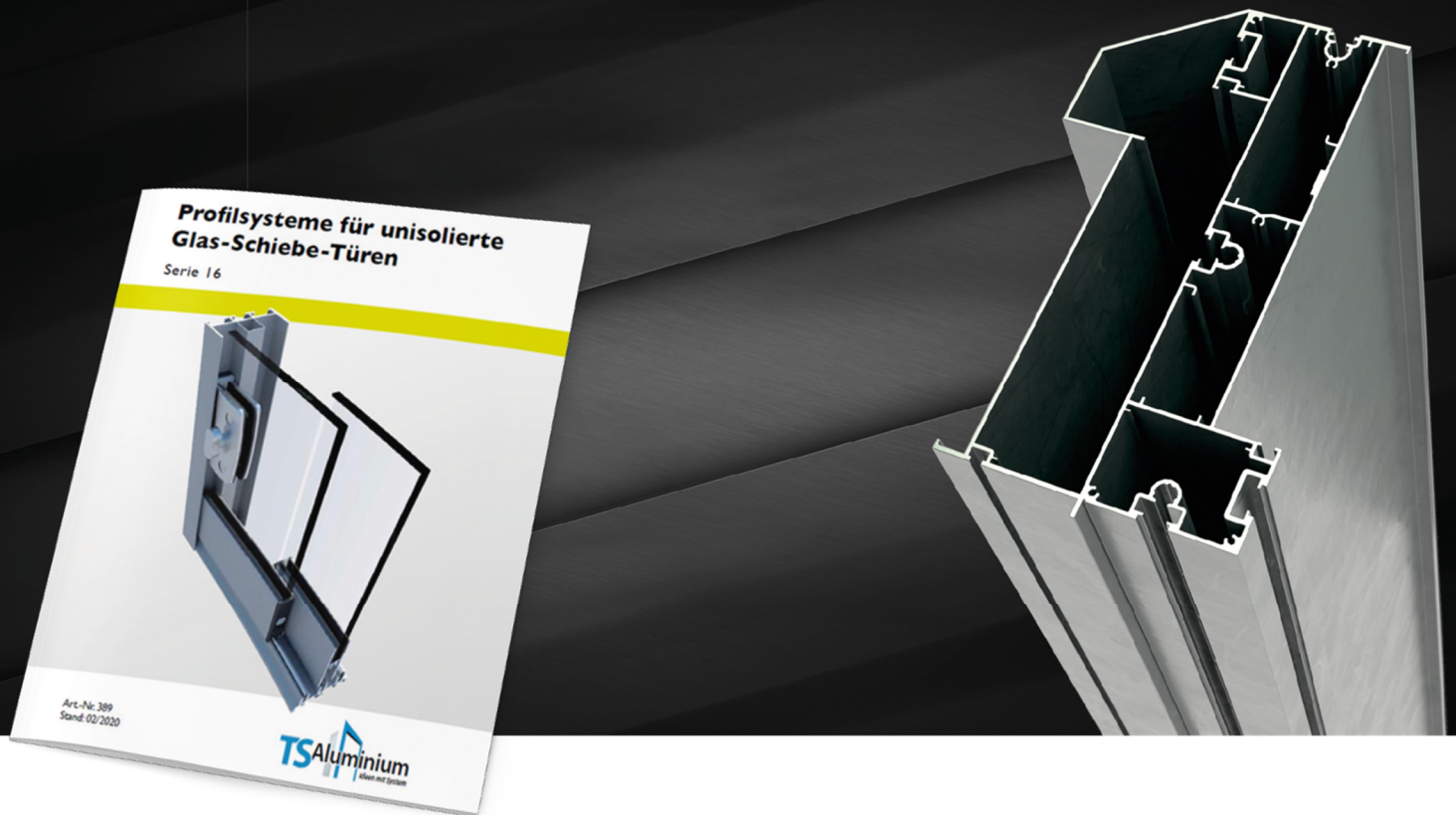


NEU: Flügel-Feststellstopfen



Sehr geehrte Damen und Herren,

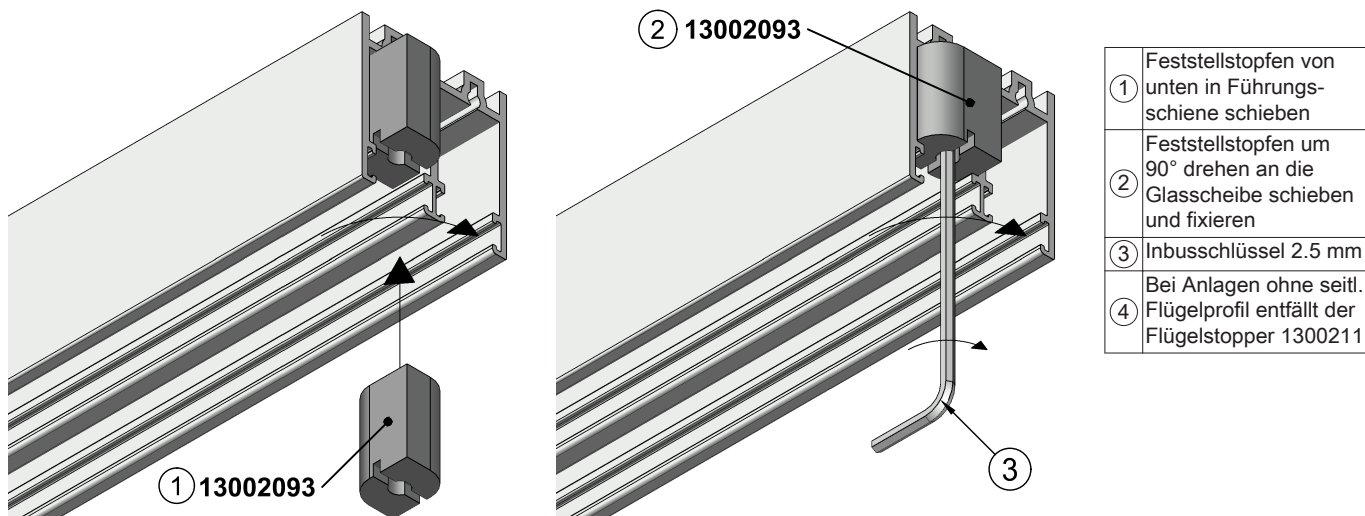
unser neuer Flügel-Feststellstopfen 13002093 kann gegenüber dem bekannten Flügel-Feststellstopfen 13002092 der Serie 16 nachträglich eingebaut werden.

Weitere Informationen finden Sie in der Anlage oder fragen Herrn Ludwig Oltmanns unter Tel: 04943-9191 823.

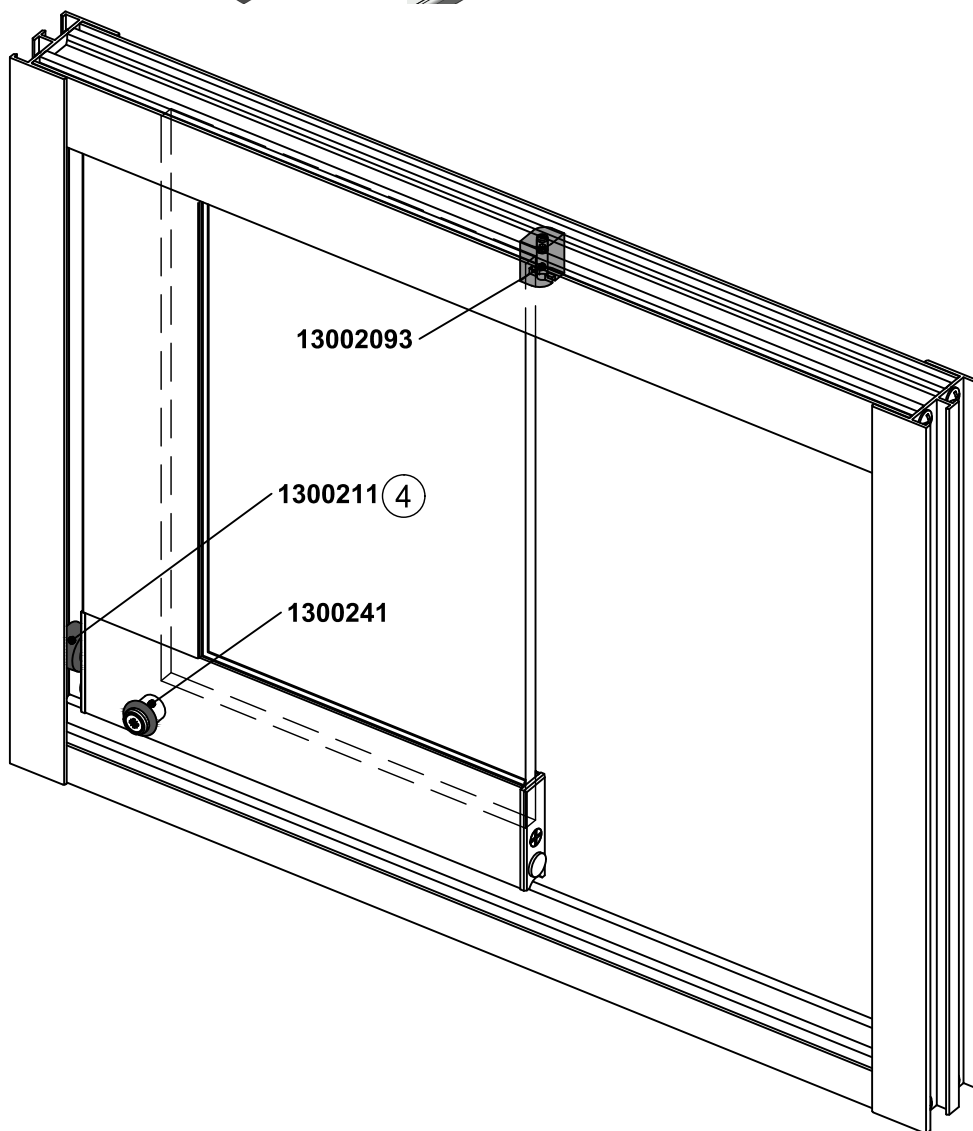
Mit freundlichen Grüßen

Rainer Trauernicht
TS-Aluminium-Profilsysteme GmbH & Co. KG

Montage feststehender Flügel



- | | |
|---|---|
| ① | Feststellstopfen von unten in Führungsschiene schieben |
| ② | Feststellstopfen um 90° drehen an die Glasscheibe schieben und fixieren |
| ③ | Inbusschlüssel 2.5 mm |
| ④ | Bei Anlagen ohne seitl. Flügelprofil entfällt der Flügelstopper 1300211 |



Fertigungs-
Unterlagen

Art.-Nr.	Bezeichnung	Symbol	1	St	Art.-Nr.	Bezeichnung	Symbol	1	St
1300211	Flügelstopper innen		1	St	1300243	Flügelstopper innen A2 abnehmbar		1	St
1300241	Flügelstopper innen A2		1	St	13002093	Flügel-Feststellstopfen		1 / 50	St

technische Änderungen vorbehalten (01/2024)