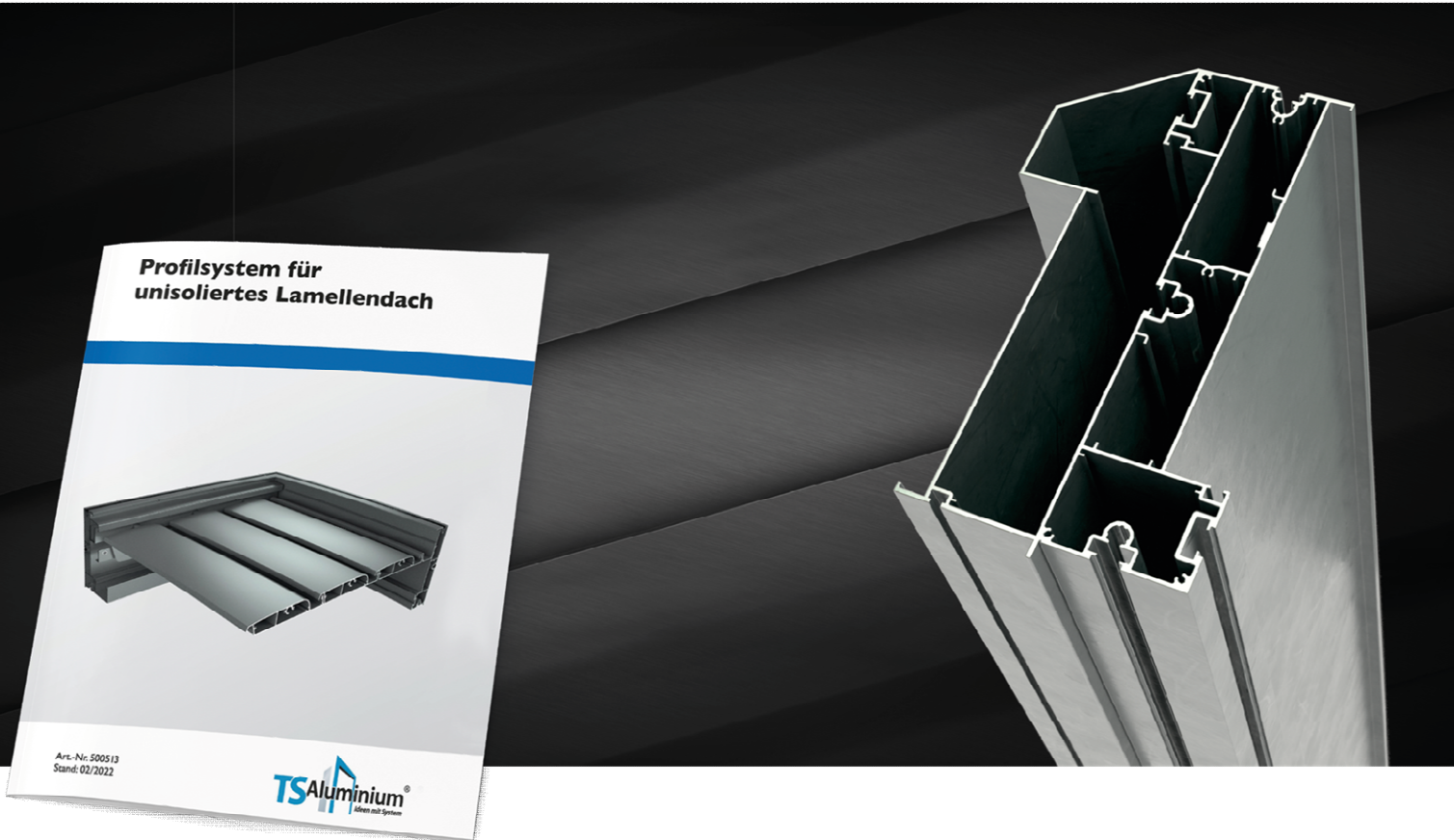


## NEU: Lamellendach nun auch mit 2 Stützen!



Sehr geehrte Damen und Herren,

mittels einer umlaufenden Entwässerung und der Installation des E-Boards in die Frontstütze kann unser Lamellendach nun auch mit nur zwei Stützen in der Front auskommen. Damit kann auf die Stützen wandseitig verzichtet werden.

Weitere Informationen finden Sie in der Anlage oder fragen Herrn Gerhard Ricklefs unter Tel: 04943-9191 824.

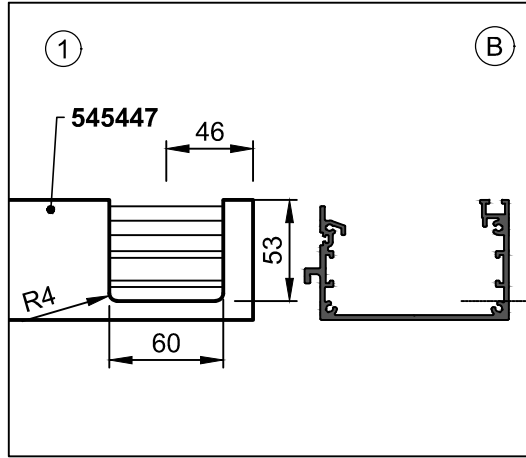
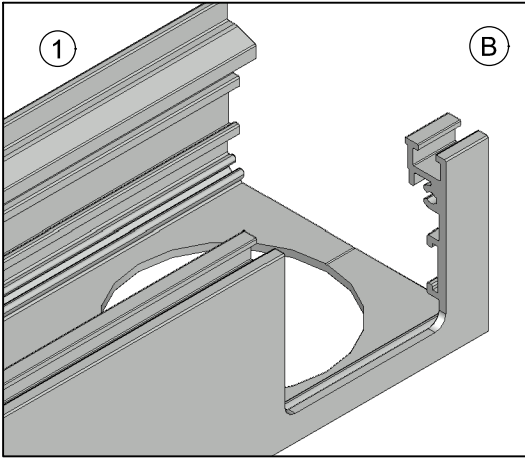
Mit freundlichen Grüßen

Rainer Trauernicht  
TS-Aluminium-Profilsysteme GmbH & Co. KG

# Serie Lamellendach

## Rinne 545447 umlaufend, Bearbeitung Traufseite / Antriebsseite

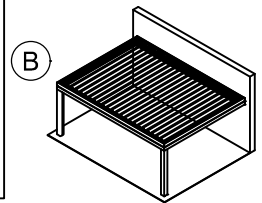
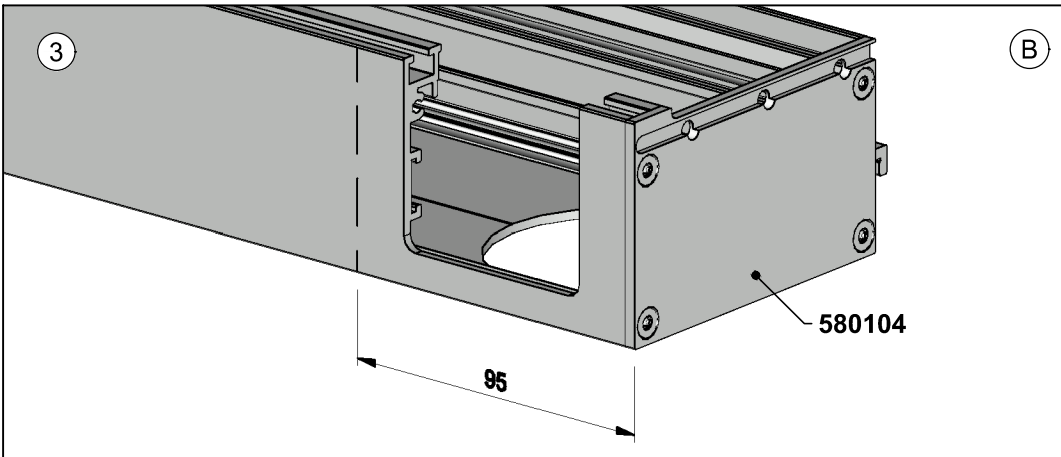
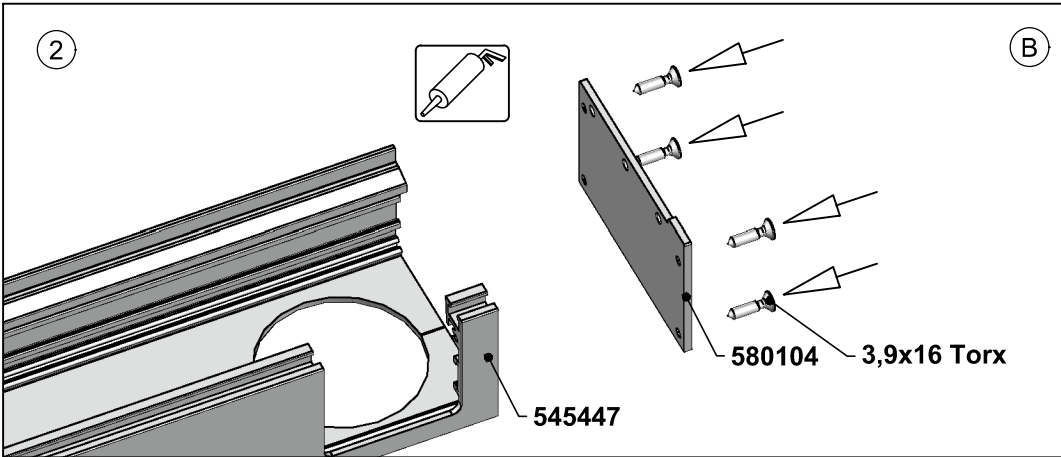
Hinweis:  
**Diese Bearbeitung gilt für Lamellendach mit 2 Stützen an der Traufseite, Antriebsseite ohne Stützen, montiert an Wand.**  
 Bearbeitung spiegelbildlich auch am anderen Ende ausführen.



① Rinnenausklüfung anhand der Maße, wie dargestellt, ausführen, entgraten.

② Kontaktflächen des Endstückes und der Rinne säubern, entfetten und primern. Rinnenanschnittkante einsiegeln und Endstück anschrauben. Darauf achten, dass die Schraubenköpfe eingedichtet sind. Übergang Anlage von innen mit Kehlnaht abdichten. Anschl. Klebereste entfernen und reinigen.

③ Außenseite des Endstückes 580104 und die markierte Fläche (95mm) reinigen und primern.



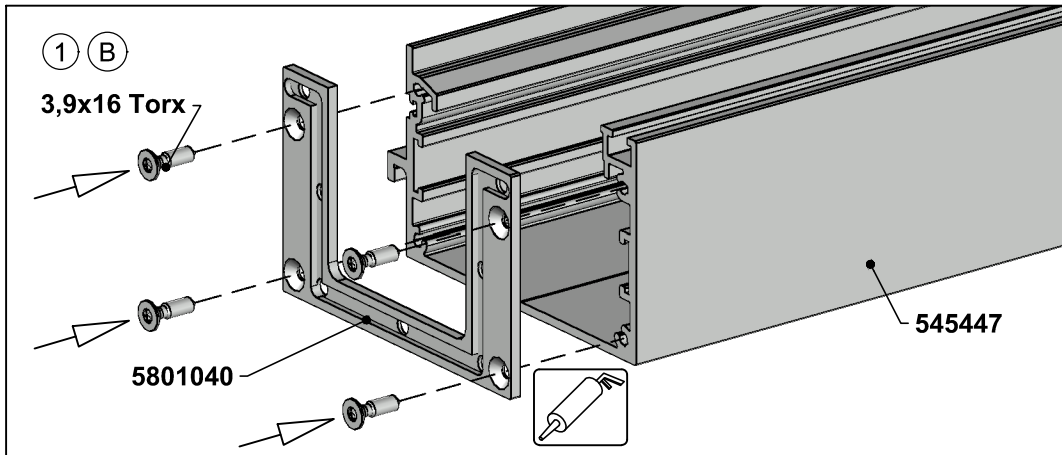
Fertigungsunterlagen

technische Änderungen vorbehalten (01/2024)

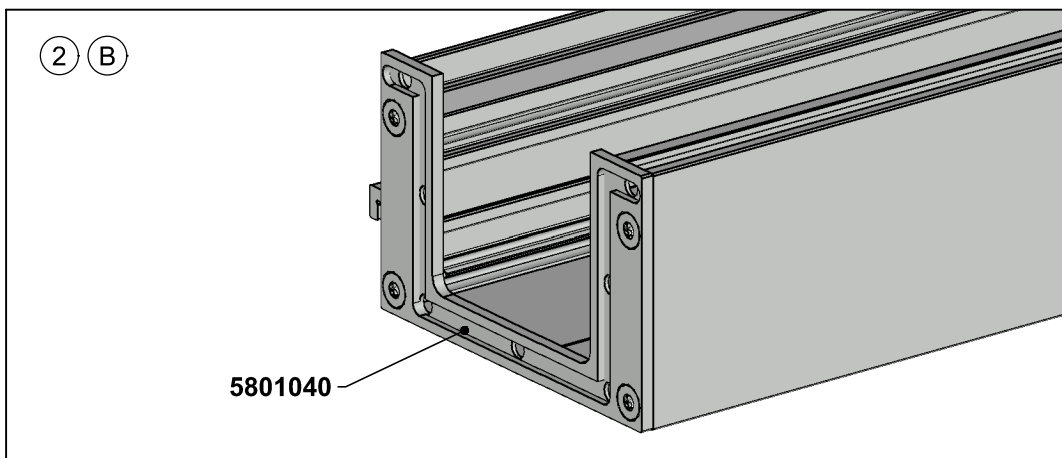
Art.-Nr.	Bezeichnung	Symbol	↔ / ↕	📦	Art.-Nr.	Bezeichnung	Symbol	↔ / ↕	📦
545447	Rinne Flachdach 63/100mm		5,3 / 7	m	580104	Endstück 545447		1	Paar

# Serie Lamellendach

## Rinne 545447 umlaufend, Bearbeitung seitlich



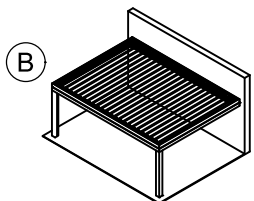
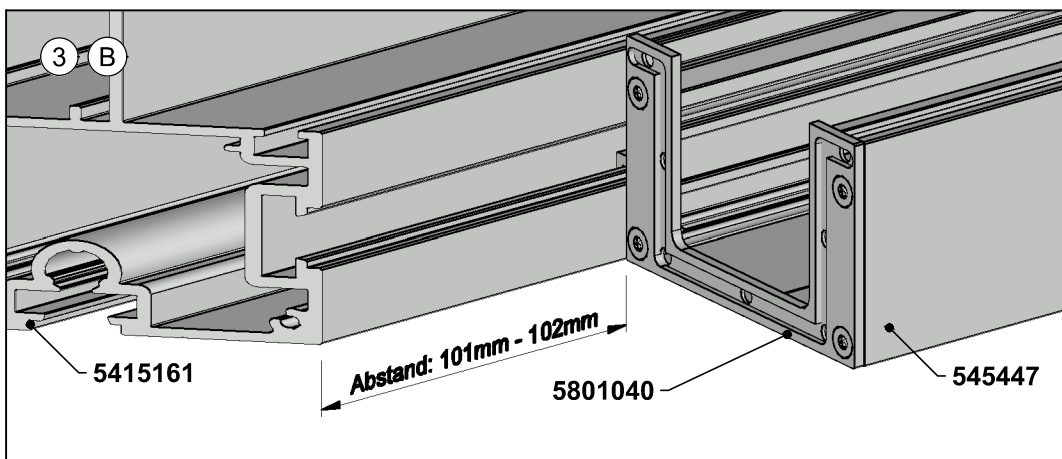
Hinweis:  
**Diese Bearbeitung gilt für Lamellendach mit 2 Stützen an der Traufseite, Antriebsseite ohne Stützen, montiert an Wand.**  
 Bearbeitung spiegelbildlich auch am anderen Ende ausführen.  
 Länge Rinne = AK Rahmen - 383mm



① Kontaktflächen des Endstückes und der Rinne säubern, entfetten und primern. Rinneanschnittkante einsiegeln und Endstück anschrauben. Darauf achten, dass die Schraubenköpfe eingedichtet sind. Nicht an der Innenseite versiegeln.

② Anschl. Klebereste entfernen und reinigen.

③ Rinne an Rahmenprofil verkleben und verschrauben (wie im Traufbereich). Abstand zur Gehrung = 101 - 102mm.

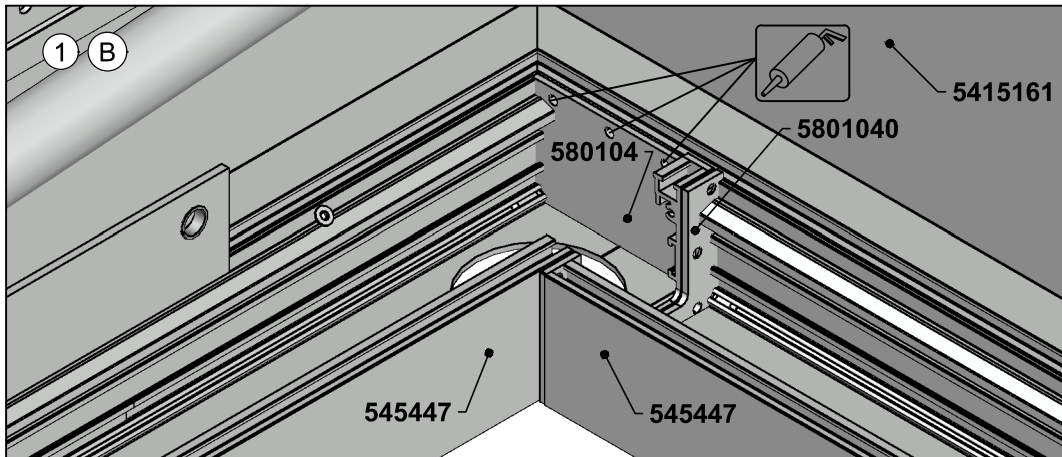


Fertigungsunterlagen

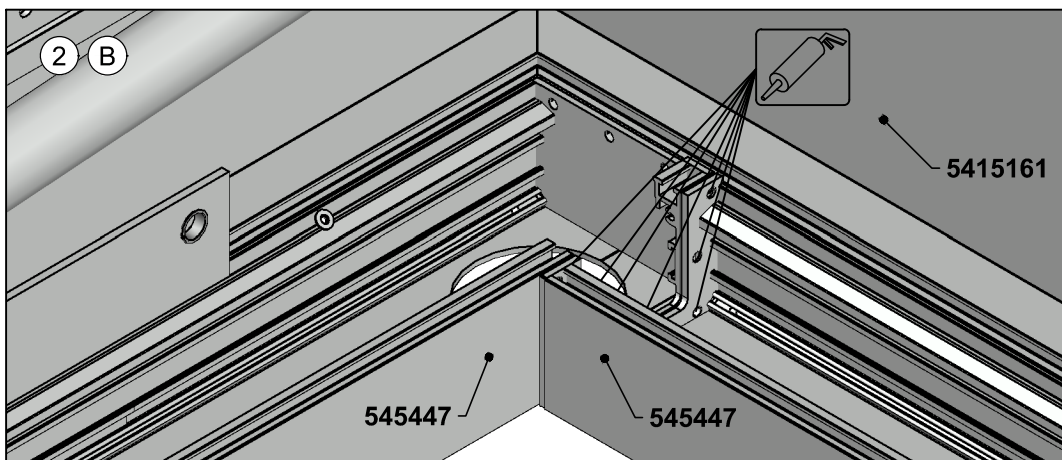
technische Änderungen vorbehalten (01/2024)

Art.-Nr.	Bezeichnung	Symbol	⊠ / ☐	Art.-Nr.	Bezeichnung	Symbol	⊠ / ☐
545447	Rinne Flachdach 63/100mm		5,3 / 7 m	5415161	Rahmen Flachdach 327/87mm		4,1 / 5,3 / 7 m
580104	Endstück 545447		1 Paar	5801040	Endstück 545447 umlaufend		1 Paar

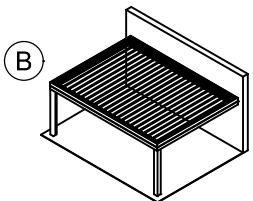
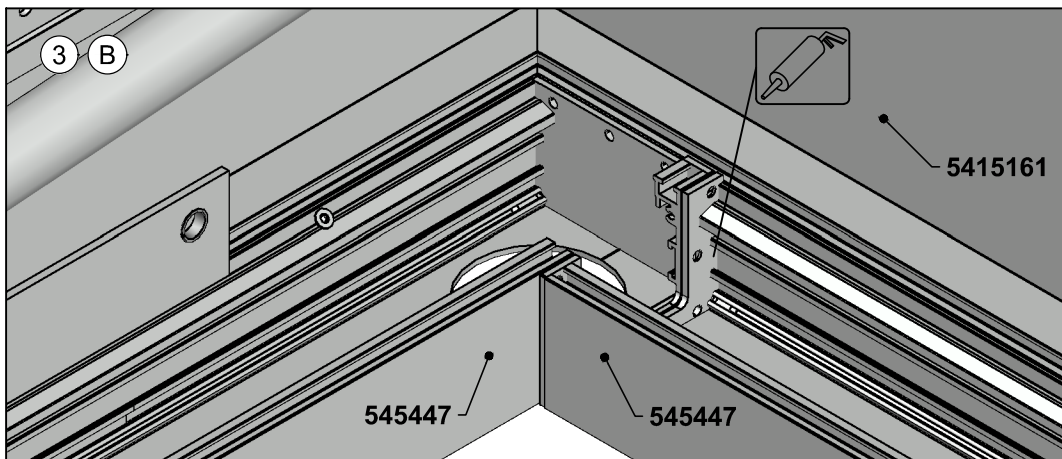
## Montage Rinne 545447 umlaufend: Abdichtung



**Hinweis:**  
Diese Bearbeitung gilt für Lamellendach mit 2 Stützen an der Traufseite, Antriebsseite ohne Stützen, montiert an Wand.  
Feinstrukturbeschichtungen sind im Bereich der Klebungen zu reinigen und anschließend zu primern!



- Die Übergänge von Endstück zur Rinne im Bereich der Kopplung vorher mit Kreppband o.ä. abkleben, damit der Kleber nicht herausquillt. Endstück 580104 an den Kleberlöchern mit Klebt und Dichtet verspritzen.
- Endstück am Übergang an den 7 Kleberlöchern mit Klebt und Dichtet verspritzen.
- Anschl. Kreppband wieder entfernen und Kleberreste mittels Reiniger entfernen.
- Innenseitig umlaufend Kehlnaht einbringen mit Klebt und Dichtet.



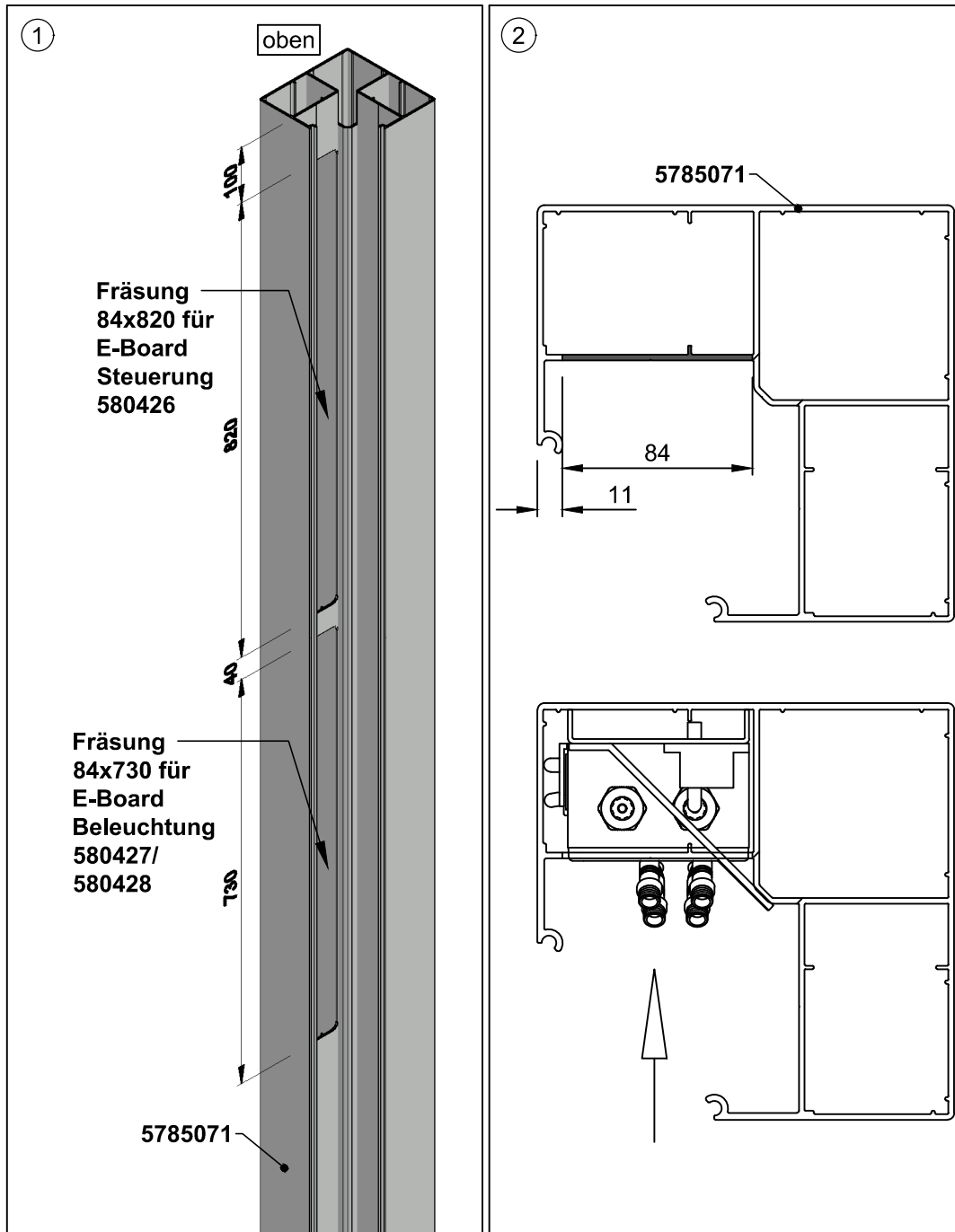
Montageanleitung

technische Änderungen vorbehalten (01/2024)

Art.-Nr.	Bezeichnung	Symbol	↔ / ☐	Art.-Nr.	Bezeichnung	Symbol	↔ / ☐
545447	Rinne Flachdach 63/100mm		5,3 / 7 m	5415161	Rahmen Flachdach 327/87mm		4,1 / 5,3 / 7 m
580104	Endstück 545447		1 Paar	5801040	Endstück 545447 umlaufend		1 Paar



## Eckstütze 5785071 Bearbeitung E-Board Ausfräsung



Hinweis:  
Diese Bearbeitung gilt für Lamellendach mit 2 Stützen an der Traufseite, Antriebsseite ohne Stützen, montiert an Wand.  
Durch das Einlassen der Boards ist es möglich ein Fallrohr zum Wasserablauf zu setzen.

- ① Bemaßung der Frästaschen
- ② Draufsicht von oben mit Breitenmaß

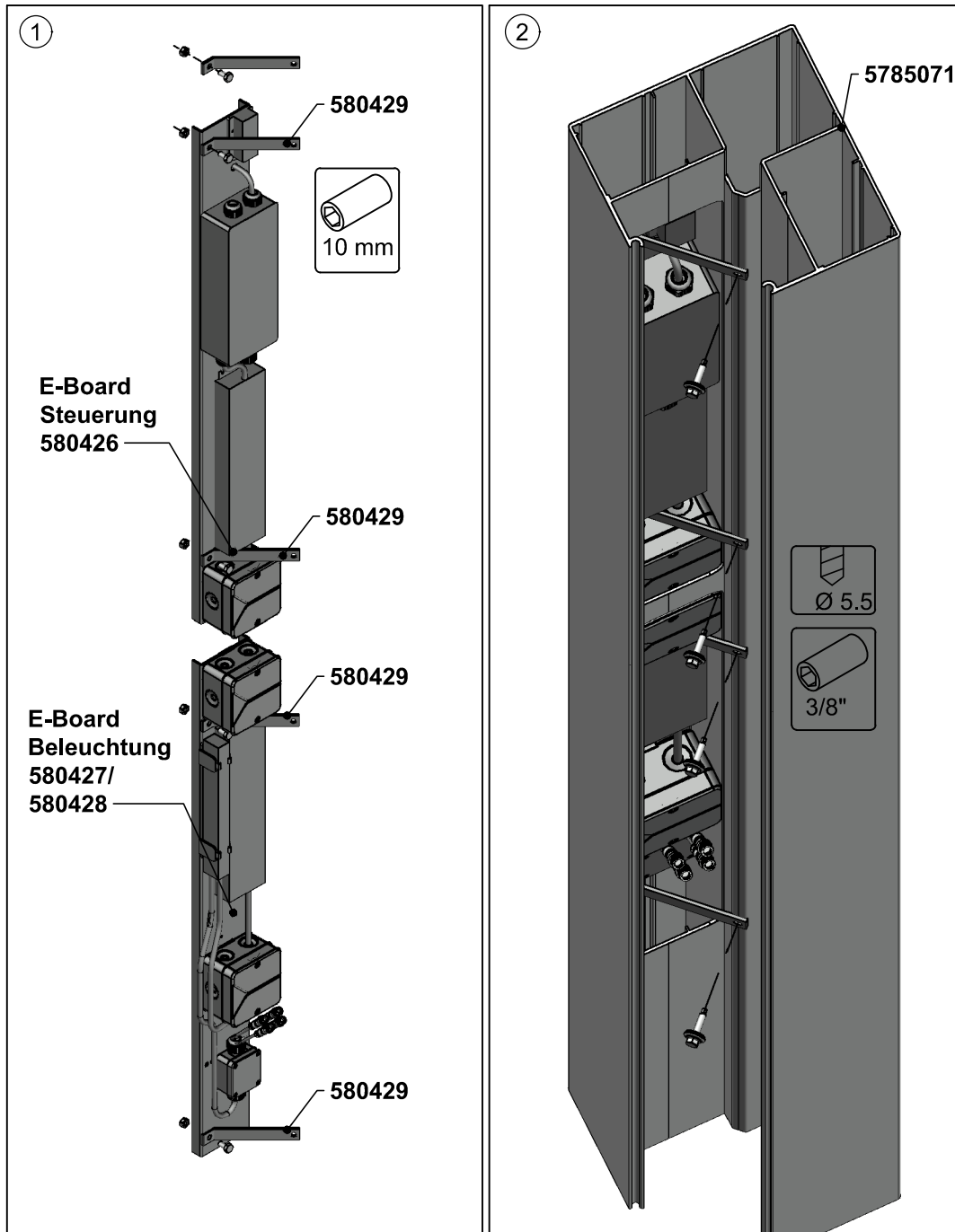
Fertigungsunterlagen

technische Änderungen vorbehalten (03/2024)

Art.-Nr.	Bezeichnung	Symbol	1	St	Art.-Nr.	Bezeichnung	Symbol	1	St
580426	E-Board Steuerung		1	St	580428	E-Board Beleuchtung 250W 5188: 1x LED Somfy White LED Receiver io 5195: 1x LED Trafo 250W für LED-E		1	St
580427	E-Board Beleuchtung 150W 5188: 1x LED Somfy White LED Receiver io 5195: 1x LED Trafo 150W für LED-E		1	St	5785071	Eckstütze Flachdach 184/184mm		5,5 / 7	m

# Serie Lamellendach

## Eckstütze 5785071 E-Board Montage



**Hinweis:**  
Diese Bearbeitung gilt für Lamellendach mit 2 Stützen an der Traufseite, Antriebsseite ohne Stützen, montiert an Wand.  
Durch das Einlassen der Boards ist es möglich ein Fallrohr zum Wasserablauf zu setzen.

① Halteblech E-Board 580429 mittels der in der VE enthaltenen M6 Schrauben und Muttern mit dem Board wie dargestellt rechtwinklig ausrichten und verschrauben.

② E-Boards einsetzen und mit Eckstütze 5785071 mittels mitgelieferter Fassadenbauschrauben 6,3x19 verschrauben.

Fertigungsunterlagen

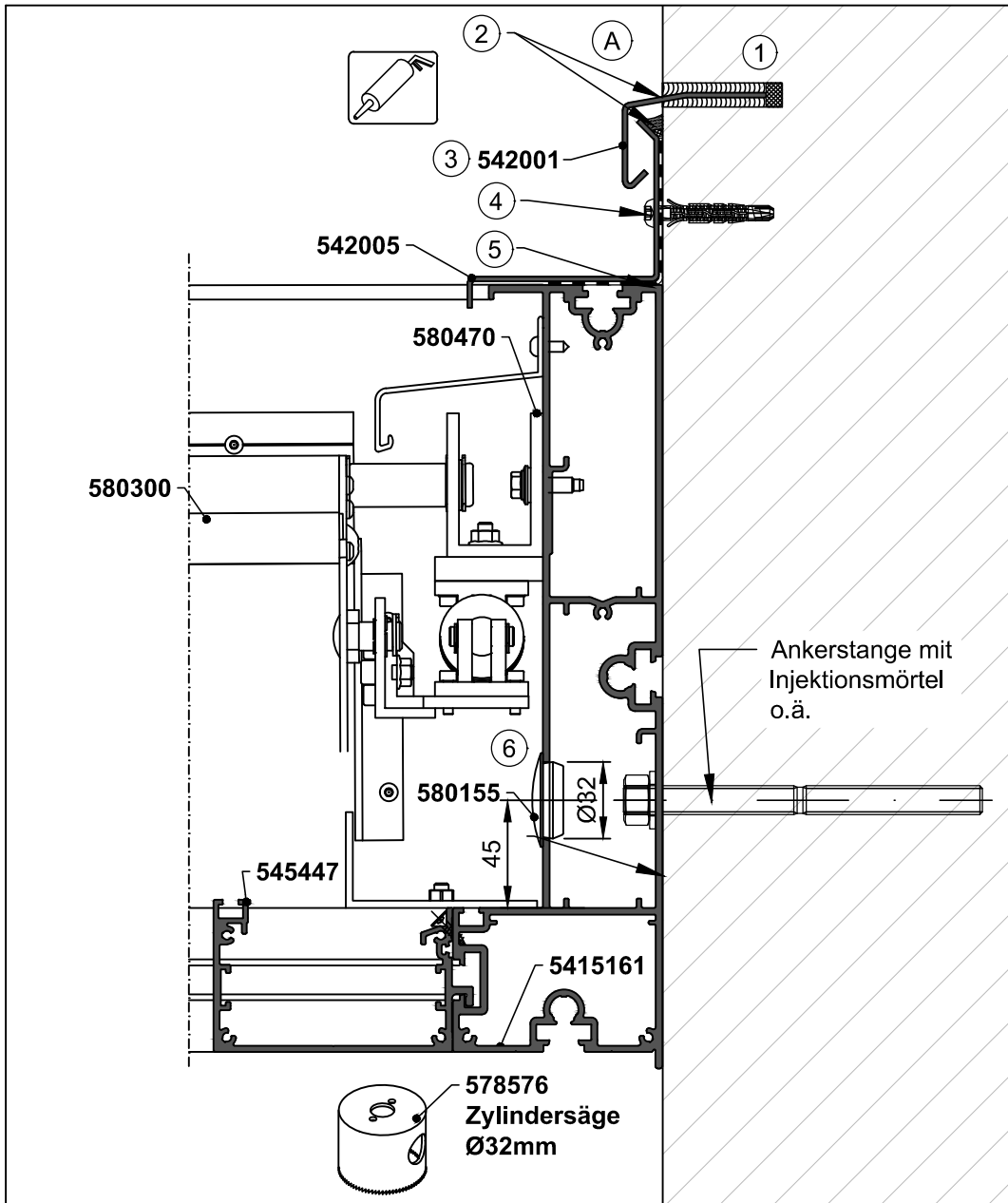
Art.-Nr.	Bezeichnung	Symbol	1	St
580426	E-Board Steuerung		1	St
580427	E-Board Beleuchtung 150W 5188: 1x LED Somfy White LED Receiver io 5195: 1x LED Trafo 150W für LED-E		1	St
580428	E-Board Beleuchtung 250W 5188: 1x LED Somfy White LED Receiver io 5196: 1x LED Trafo 250W für LED-E		1	St

Art.-Nr.	Bezeichnung	Symbol	1	VE
580429	Halteblech E-Board		1	VE
5785071	Eckstütze Flachdach 184/184mm		5,5 / 7	m

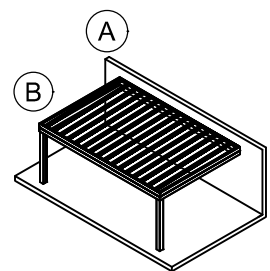
technische Änderungen vorbehalten (03/2024)

## Anschluss Rahmenprofil 4-seitig an Wand

Montageanleitung



- |   |   |
|---|---|
| ① | Mauerwerk   |
| ② | Dichtschnur incl. Dichtmittel bauseits  |
| ③ | Optional  |
| ④ | Befestigungsschraube  |
| ⑤ | Dampfdiffusionsoffene Abdichtung  |
| ⑥ | Hinterwandung= Ø14mm, vordere Wandung= Ø32mm (Zylindersäge 578576). Maximal M12 Ankerstange. Anzahl und Art der Rahmenbefestigung ist in Abhängigkeit des Mauerwerks und der statischen Anforderungen mit geeigneten bauaufsichtlich zugelassenen Befestigungsmitteln auszuführen! Bohrung mit Stopfen 580155 verschließen. |



Art.-Nr.	Bezeichnung	Symbol	h	b	l	Einheit
542001	Überhangblech oberhalb 542002-542006		6			m
542005	Anschlussblech oberhalb Flachdachrahmen		6			m
545447	Rinne Flachdach 63/100mm		5,3	7		m
578576	Zylindersäge ø 32mm		1			St
580155	Karosseriestopfen M32		1			St

Art.-Nr.	Bezeichnung	Symbol	h	b	l	Einheit
580300	Lamelle Standard		3,8 / 4,3 / 5,6 / 6,6			m
580470	Achshalteprofil Antrieb 5880 mm		1			St
5415161	Rahmen Flachdach 327/87mm		4,1 / 5,3 / 7			m

technische Änderungen vorbehalten (03/2024)